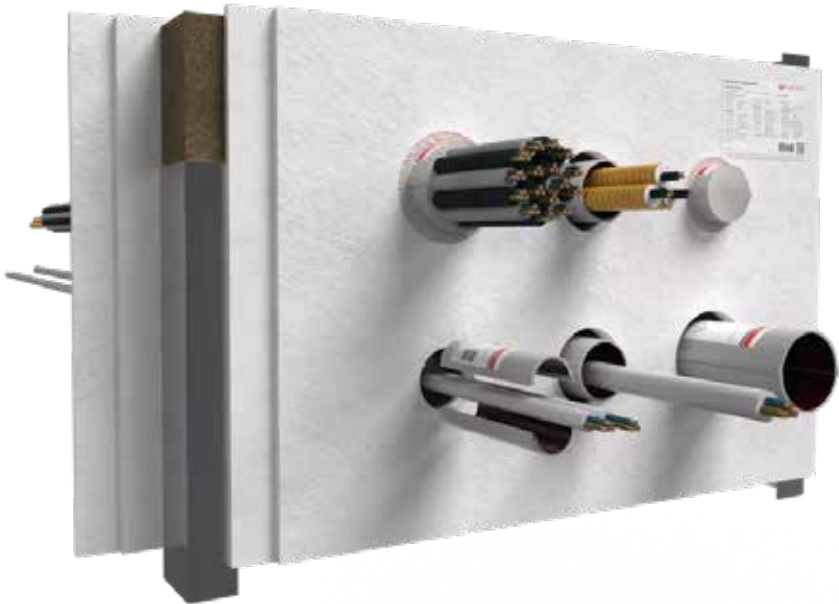


# System Flammotect

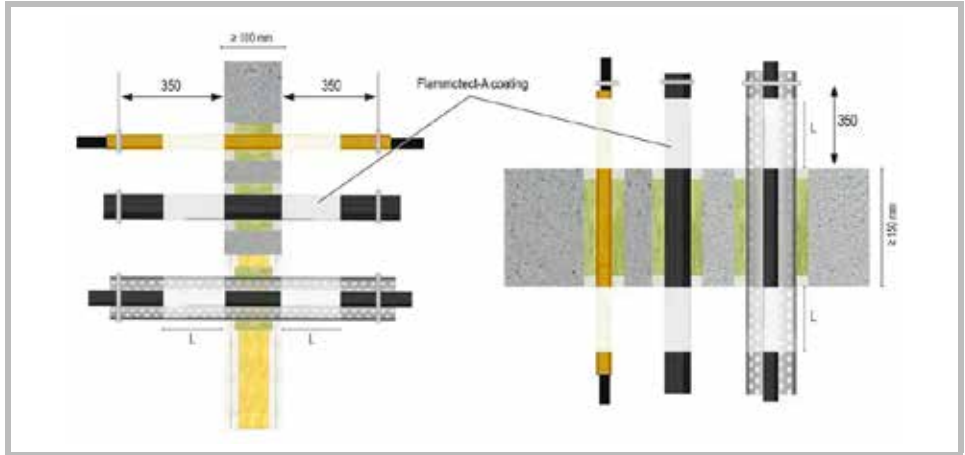


# Elektrakabels, Elektrabuizen, Kabelgoten



## Elektrakabels / Elektrabuizen / Kabelgoten Kleine sparing (ringvoeg) Flammotect-A coating/pasta/kit

### Brandwerende coating



Restruimte / ringvoeg opvullen met steenwol backing en Flammotect-A



**Elektra:** Kabels en kabelbundel / Kabelgoot / Coax kabel / Elektrabuis- en bundel

Verwerkingsgebied: Massieve wand / Massieve vloer / Lichte scheidingwand

Doorgevoerd element ↓	Diameter Ø (mm) ↓	Lengte coating (mm) ↓	Dikte coating (mm) ↓
Kabel	≤ 80	≥ 100	≥ 0.75
Coax kabel	≤ 51,1	≥ 100	≥ 0.75
Kabelbundel	≤ 100 / ≤ 21	≥ 100	≥ 0.75
Kabelgoot	Geen limiet	≥ 100	≥ 0.75
<b>Ringvoeg opvullen</b>	Steenwol backing + Flammotect-A Coating		
<b>Montage wand</b>	Flammotect-A Coating aan beide zijden		
<b>Montage vloer</b>	Flammotect-A Coating aan beide zijden		

ETA 22/0052 - EI 60

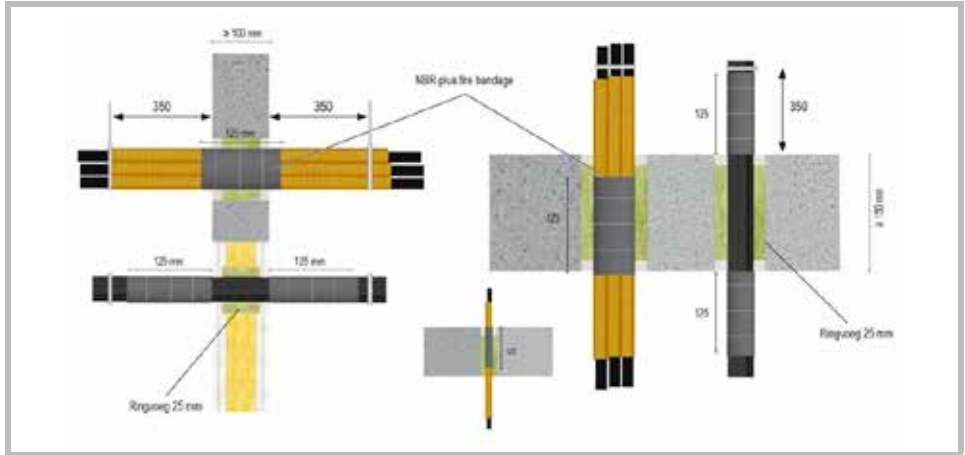
Deze handleiding dient als ondersteuning voor een juiste montage en de vermelde brandweerstand is gebaseerd op een brandscheiding die voldoet aan de vereiste brandweerstand.  
Aan deze detailtekening kunnen geen rechten worden ontleend.

## Elektrakabels / Elektrabuizen

### Kleine sparing (ringvoeg)

### NBR-plus Fire Bandage

#### Firewrap



Restruimte / ringvoeg opvullen met steenwol backing en Flammotect-A



#### Elektra: Kabels en kabelbundel / Elektrabuïsen- en bundel / Speedpipes

Verwerkingsgebied: Massieve wand / Massieve vloer / Lichte scheidingwand

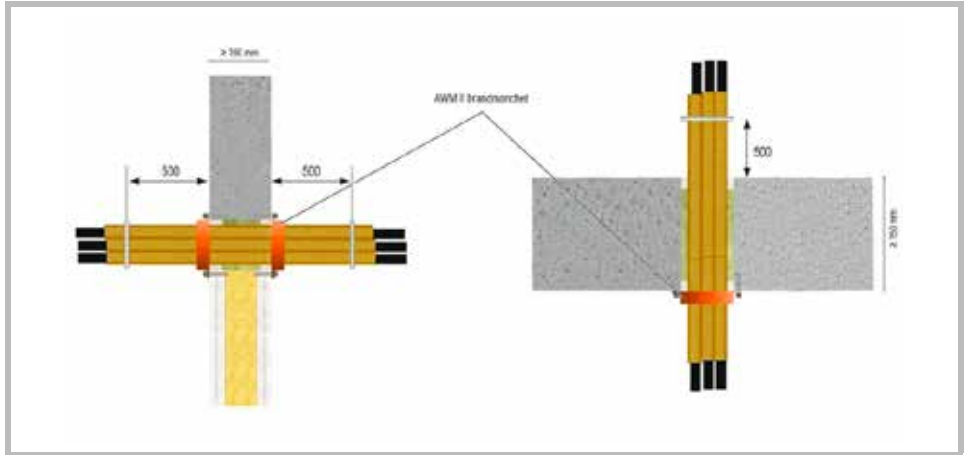
Doorgevoerd element ↓	Diameter Ø (mm) ↓	Breedte firewrap (mm) ↓	Aantal wikkels ↓
Kabel	≤ 80	2 x 125	1
Coax kabel	≤ 50,3	2 x 125	1
Kabelbundel	≤ 100 / ≤ 21	2 x 125	1
Elektrabuïsen (EIC)	≤ 32	1 x 125	2
Elektrabuïsen bundel	≤ 100	1 x 125	2
Speedpipes	≤ 40 / ≤ 14	1 x 125	1
Ringvoeg opvullen	Steenwol backing + Flammotect-A Coating / Novasit BM Compound		
Montage wand	Firewrap aan beide zijden		
Montage vloer	Firewrap aan beide zijden / Elektrabuïsenbundel aan onderzijde / Elektrabuïsen vanaf onder- of bovenzijde		

ETA 22/0052 - EI 120

Deze handleiding dient als ondersteuning voor een juiste montage en de vermelde brandweerstand is gebaseerd op een brandscheiding die voldoet aan de vereiste brandweerstand. Aan deze detailtekening kunnen geen rechten worden ontleend.

## Elektrabuizen Kleine sparing (ringvoeg) AWM II Manchet

### Brandmanchet



Restruimte / ringvoeg opvullen met steenwol backing en Flammotect-A



#### Elektra: Elektrabuis (EIC) / Elektrabuis bundel

Verwerkingsgebied: Massieve wand / Massieve vloer / Lichte scheidingwand

Doorgevoerd element ↓	Diameter Ø (mm) ↓		
Elektrabuis (EIC)	≤ 63		
Elektrabuis bundel	≤ 125 / ≤ 32		
Ringvoeg opvullen	Steenwol backing + Flammotect-A Coating / Novasit BM Compound		
Montage wand	Brandmanchet aan beide zijden		
Montage vloer	Brandmanchet aan onderzijde		

ETA 13/0792 - EI 120

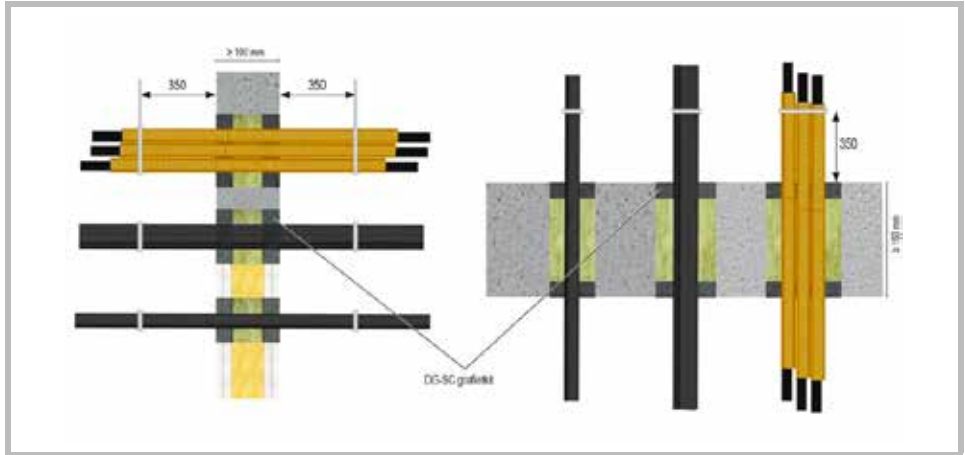
Deze handleiding dient als ondersteuning voor een juiste montage en de vermelde brandweerstand is gebaseerd op een brandscheiding die voldoet aan de vereiste brandweerstand. Aan deze detailtekening kunnen geen rechten worden ontleend.

## Elektrakabels / Elektrabuizen

### Kleine sparing (ringvoeg)

### DG-SC Grafietkit

#### Grafietkit



Elektra: Kabels en kabelbundel / Elektrabuizen- en bundel

Verwerkingsgebied: Massieve wand / Massieve vloer / Lichte scheidingwand

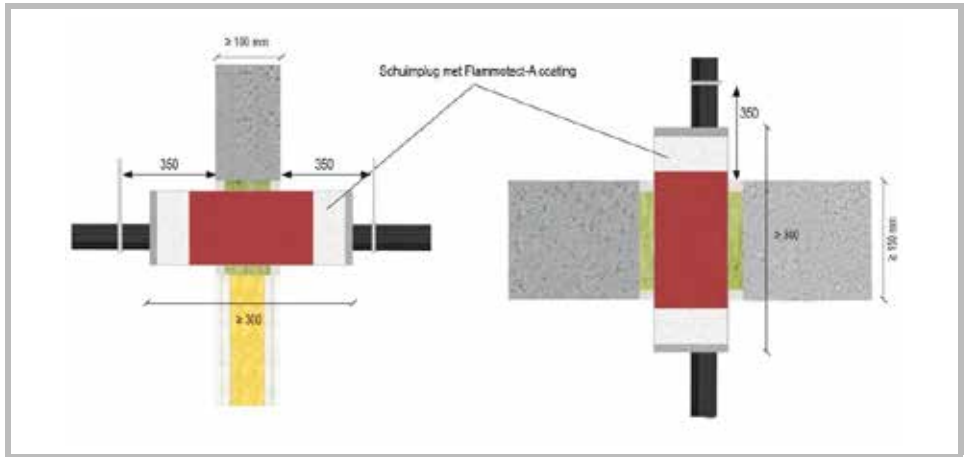
Doorgevoerd element ↓	Diameter Ø (mm) ↓	Breedte grafietkit (mm) ↓	Diepte grafietkit (mm) ↓
Kabel	≤ 61	10-50	25
Coax kabel	≤ 51,1	10-50	25
Kabelbundel	≤ 180 / ≤ 21	25-50	25
Elektrabuis (EIC)	≤ 32	10-50	25
Elektrabuis bundel	≤ 100 / ≤ 32	25-50	25
<b>Ringvoeg opvullen / Montage</b>	Steenwol backing / DG-SC Grafietkit aan beide zijden (10-25 mm mag zonder steenwol backing)		

ETA 19/0704 - EI 90

Deze handleiding dient als ondersteuning voor een juiste montage en de vermelde brandweerstand is gebaseerd op een brandscheiding die voldoet aan de vereiste brandweerstand.  
Aan deze detailtekening kunnen geen rechten worden ontleend.

## Elektrakabels Kleine sparing (ringvoeg) CT Cable Tube

### Cabel Tube



Restruimte / ringvoeg opvullen met steenwol backing en Flammotect-A



**Elektra: Elektrabuis (EIC) / Elektrabuis bundel**

Verwerkingsgebied: Massieve wand / Massieve vloer / Lichte scheidingwand			
Doorgevoerd element ↓	Diameter Ø (mm) ↓		
Kabel	≤ 21		
Kabelbundel	≤ 100 / ≤ 21		
Ringvoeg opvullen	Steenwol backing + Flammotect-A Coating / Novasit BM Compound		
Montage wand	1 Cable Tube door de wand - plug aan beide zijden afwerken met Flammotect-A		
Montage vloer	1 Cable Tube door de vloer - plug aan beide zijden afwerken met Flammotect-A		

ETA 22/0053 / ETA 16/006 - EI 120

Deze handleiding dient als ondersteuning voor een juiste montage en de vermelde brandweerstand is gebaseerd op een brandscheiding die voldoet aan de vereiste brandweerstand. Aan deze detailtekening kunnen geen rechten worden ontleend.

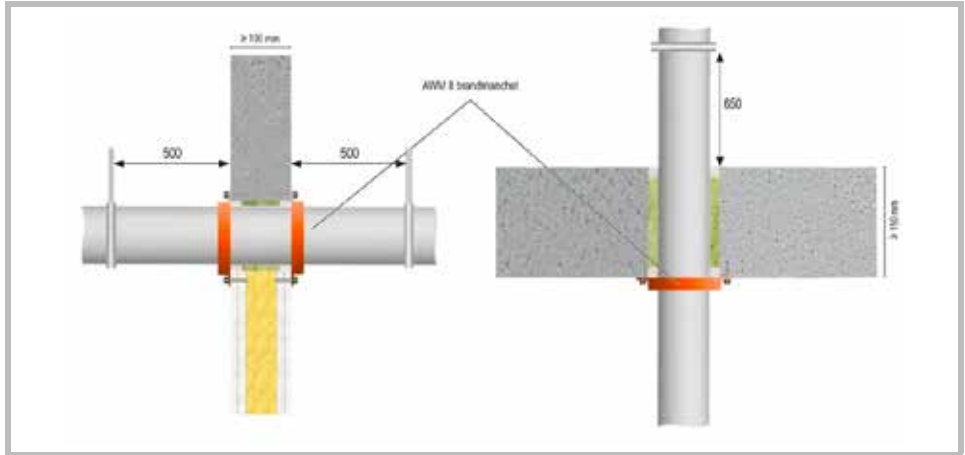
## Brandbare kunststof- en meerlaags aluminium leidingen





## Brandbare leiding Kleine sparing (ringvoeg) AWM II Manchet

### Brandmanchet



Restruimte / ringvoeg opvullen met steenwol backing en Flammotect-A



Type leiding: Brandbare Kunststof leiding

Verwerkingsgebied: Massieve wand / Massieve vloer / Lichte scheidingswand

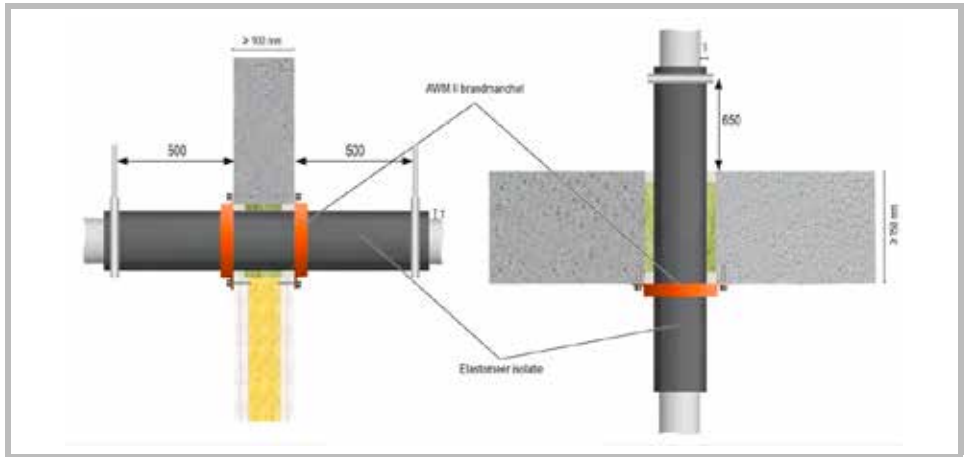
Doorgevoerd element ↓	Diameter Ø (mm) ↓	Dikte buiswand (mm) ↓	
Kunststof buis standaard	≤ 315	≤ 15,2	
Kunststof buis speciaal	≤ 315	≤ 15,2	
Ringvoeg opvullen	Steenwol backing + Flammotect-A Coating / Novasit BM Compound		
Montage wand	Brandmanchet aan beide zijden		
Montage vloer	Brandmanchet aan onderzijde		

ETA 17/0753 - EI 120 U/U

Deze handleiding dient als ondersteuning voor een juiste montage en de vermelde brandweerstand is gebaseerd op een brandscheiding die voldoet aan de vereiste brandweerstand. Aan deze detailtekening kunnen geen rechten worden ontleend.

## Brandbare leiding Kleine sparing (ringvoeg) AWM II Manchet

### Flexible Elastomeric Foam (FEF) isolatie / Brandmanchet



Restruimte / ringvoeg opvullen met steenwol backing en Flamprotect-A



Type leiding: Brandbare Kunststof / Meerlaags aluminium leiding

Verwerkingsgebied: Massieve wand / Massieve vloer / Lichte scheidingswand

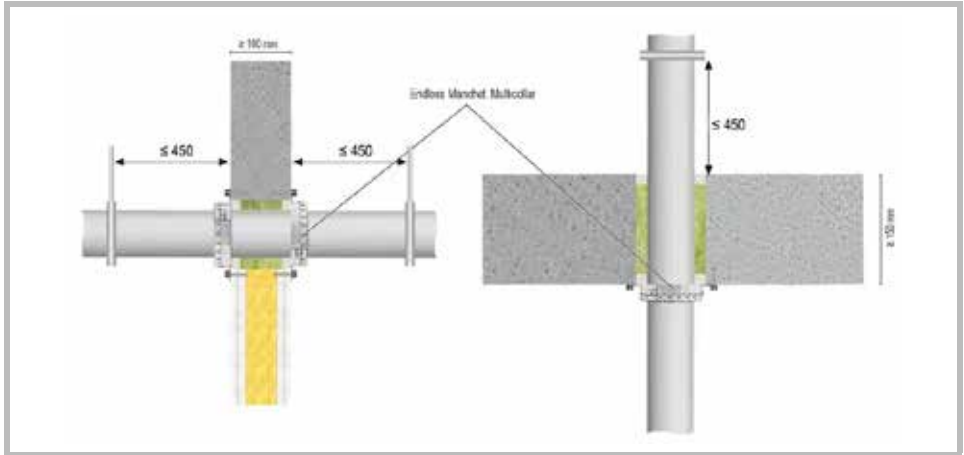
Doorgevoerd element ↓	Diameter Ø (mm) ↓	Dikte buiswand (mm) ↓	Isolatie (mm) ↓	Dikte isolatie (mm) ↓
Kunststof buis	≤ 250	≤ 15,2	Flexibel elastomeer	≤ 38
Meerlaags aluminium buis	≤ 110	≤ 15,2	Flexibel elastomeer	≤ 38
Ringvoeg opvullen	Steenwol backing + Flamprotect-A Coating / Novasit BM Compound			
Montage wand	Brandmanchet aan beide zijden			
Montage vloer	Brandmanchet aan onderzijde			

ETA 17/0753 - EI 120 U/C

Deze handleiding dient als ondersteuning voor een juiste montage en de vermelde brandweerstand is gebaseerd op een brandscheiding die voldoet aan de vereiste brandweerstand. Aan deze detailtekening kunnen geen rechten worden ontleend.

## Brandbare leiding Kleine sparing (ringvoeg) Endless Multicollar

### Gordel-brandmanchet



Restruimte / ringvoeg opvullen met steenwol backing en Flammotect-A



Type leiding: Brandbare Kunststof / Meerlaags aluminium leiding

Verwerkingsgebied: Massieve wand / Massieve vloer / Lichte scheidingwand

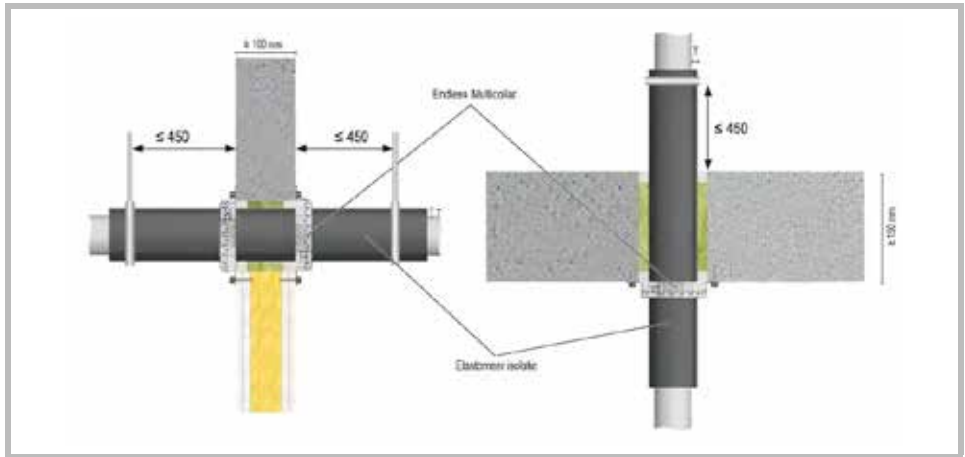
Doorgevoerd element ↓	Diameter Ø (mm) ↓	Dikte buiswand (mm) ↓	
Kunststof buis standaard	≤ 160 (enkel manchet)	≤ 14,6	
Kunststof buis standaard	≤ 315 (dubbel manchet)	≤ 7,7	
Kunststof buis speciaal	≤ 100	≤ 6	
Meerlaags aluminium buis	≤ 75	≤ 6	
Ringvoeg opvullen	Steenwol backing + Flammotect-A Coating / Novasit BM Compound		
Montage wand	Endless manchet aan beide zijden		
Montage vloer	Endless manchet aan onderzijde		

ETA 20/1322 - EI 120 U/U

Deze handleiding dient als ondersteuning voor een juiste montage en de vermelde brandweerstand is gebaseerd op een brandscheiding die voldoet aan de vereiste brandweerstand.  
Aan deze detailtekening kunnen geen rechten worden ontleend.

## Brandbare leiding Kleine sparing (ringvoeg) Endless Multicollar

### Flexible Elastomeric Foam (FEF) isolatie/ gordel-brandmanchet



Restruimte / ringvoeg opvullen met steenwol backing en Flammotect-A



Type leiding: Brandbare Kunststof / Meerlaags aluminium leiding

Verwerkingsgebied: Massieve wand / Massieve vloer / Lichte scheidingwand

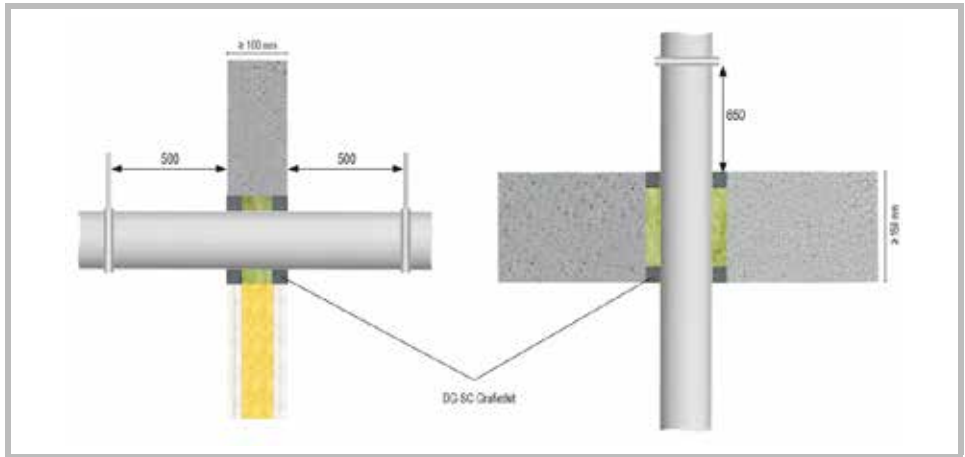
Doorgevoerd element ↓	Diameter Ø (mm) ↓	Dikte buiswand (mm) ↓	Isolatie (mm) ↓	Dikte isolatie (mm) ↓
Kunststof buis	≤ 110 (dubbel manchets)	≤ 14,6	Flexibel elastomeer	≤ 38
Meerlaags aluminium buis	≤ 110 (enkel manchets)	≤ 7,7	Flexibel elastomeer	≤ 38
Meerlaags aluminium buis	≤ 50 (enkel manchets)	≤ 6	Hardschuim (Pir/Phenol)	≤ 30
Meerlaags aluminium buis	≤ 90 (dubbel manchets)	≤ 6	Hardschuim (Pir/Phenol)	≤ 30
Ringvoeg opvullen	Steenwol backing + Flammotect-A Coating / Novasit BM Compound			
Montage wand	Endless manchets aan beide zijden			
Montage vloer	Endless manchets aan onderzijde			

ETA 20/1322 - EI 120

Deze handleiding dient als ondersteuning voor een juiste montage en de vermelde brandweerstand is gebaseerd op een brandscheiding die voldoet aan de vereiste brandweerstand.  
Aan deze detailtekening kunnen geen rechten worden ontleend.

## Brandbare leiding Kleine sparing (ringvoeg) DG-SC Grafietkit

### Grafietkit



Mag decentrisch worden geïnstalleerd



Type leiding: Brandbare kunststof- / Meerlaagse aluminium leiding

Verwerkingsgebied: Massieve wand / Massieve vloer / Lichte scheidingswand

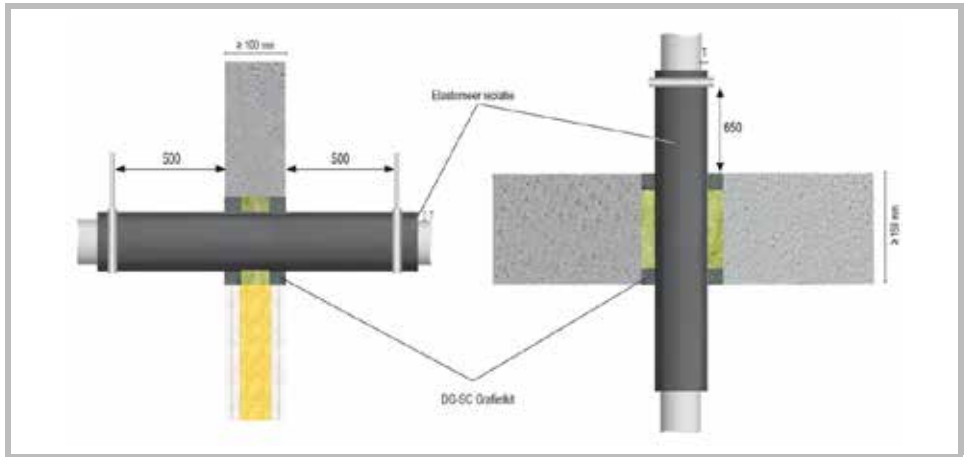
Doorgevoerd element ↓	Diameter Ø (mm) ↓	Dikte buiswand (mm) ↓	Breedte / Diepte grafietkit (mm)
Kunststof buis	≤ 75	≤ 8,1	10-50 / 25
Kunststof buis	75-110	≤ 8,1	25-50 / 25
Meerlaags aluminium buis	≤ 50	≤ 8,1	10-50 / 25
Meerlaags aluminium buis	50-75	≤ 8,1	25-50 / 25
<b>Ringvoeg opvullen / Montage</b>	<b>Steenwol backing / DG-SC Grafietkit aan beide zijden (Mag decentrisch worden geïnstalleerd)</b>		

ETA 19/0704 - EI 90 U/U-U/C

Deze handleiding dient als ondersteuning voor een juiste montage en de vermelde brandweerstand is gebaseerd op een brandscheiding die voldoet aan de vereiste brandweerstand. Aan deze detailtekening kunnen geen rechten worden ontleend.

## Brandbare leiding Kleine sparing (ringvoeg) DG-SC Grafietkit

Flexible Elastomeric Foam (FEF) isolatie / Brandwerende grafietkit



Mag decentrisch worden geïnstalleerd



Type leiding: Brandbare Kunststof / Meerlaags aluminium leiding

Verwerkingsgebied: Massieve wand / Massieve vloer / Lichte scheidingswand

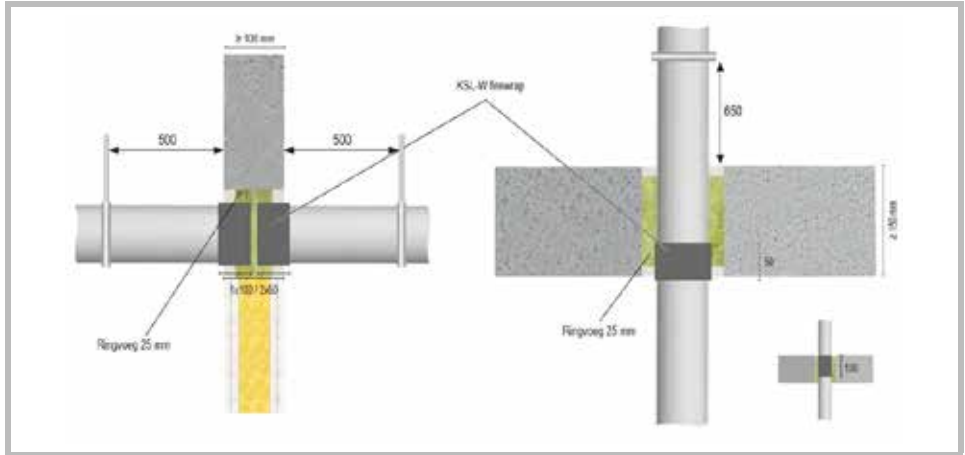
Doorgevoerd element ↓	Diameter Ø (mm) ↓	Dikte buiswand (mm) ↓	Isolatie / Dikte (mm) ↓	Breedte / Diepte grafietkit (mm) ↓
Kunststof buis	≤ 32	≤ 1,2	Flexibel elastomeer / ≤ 19	25-50 / 25
Meerlaags aluminium buis	≤ 70	≤ 7,5	Flexibel elastomeer / ≤ 19	25-50 / 25
Ringvoeg opvullen / Montage	Steenwol backing / DG-SC Grafietkit aan beide zijden (Mag decentrisch worden geïnstalleerd)			

ETA 19/0704 - EI 90 U/C

Deze handleiding dient als ondersteuning voor een juiste montage en de vermelde brandweerstand is gebaseerd op een brandscheiding die voldoet aan de vereiste brandweerstand. Aan deze detailtekening kunnen geen rechten worden ontleend.

## Brandbare leiding Kleine sparing (ringvoeg) KSL-W Firewrap

### Firewrap



Restruimte / ringvoeg opvullen met steenwol backing en Flammotect-A



Type leiding: Brandbare Kunststof / Meerlaagse aluminium leiding

Verwerkingsgebied: Massieve wand / Massieve vloer / Lichte scheidingswand

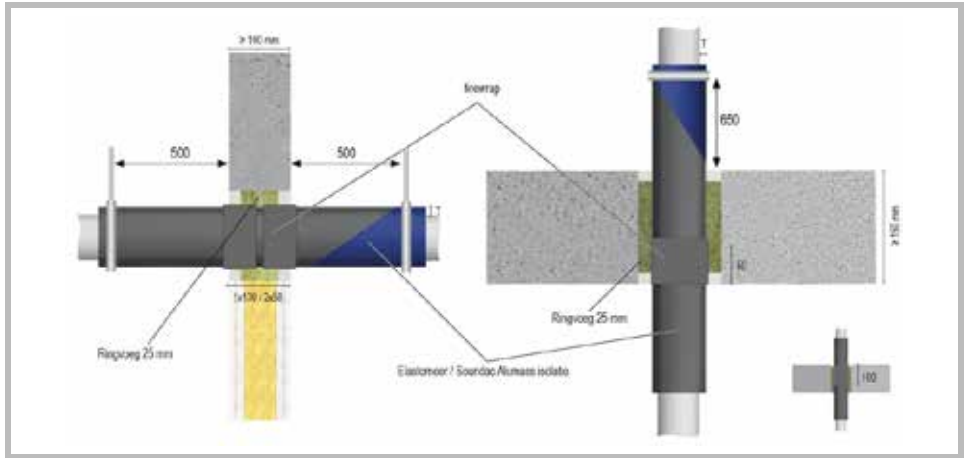
Doorgevoerd element ↓	Diameter Ø (mm) ↓	Breedte firewrap (mm) ↓	Aantal wikkels ↓
Kunststof / Meerlaagse buis	≤ 50	100 wand / 50 vloer	2
Kunststof / Meerlaagse buis	50-110	100 wand / 50 vloer	3
Kunststof	110-160	100 wand / 50 vloer	6
Ringvoeg opvullen	Steenwol backing + Flammotect-A Coating / Novasit BM Compound		
Montage wand	Firewrap aan beide zijden (1x100 / 2x50)		
Montage vloer	Firewrap aan onderzijde (1x50) / Firewrap vanaf bovenzijde (1x100 - Ø ≤ 75)		

ETA 16/0056 - EI 120 U/U

Deze handleiding dient als ondersteuning voor een juiste montage en de vermelde brandweerstand is gebaseerd op een brandscheiding die voldoet aan de vereiste brandweerstand.  
Aan deze detailtekening kunnen geen rechten worden ontleend.

## Brandbare leiding Kleine sparing (ringvoeg) KSL-W Firewrap

Steenwol brandschot / Flexible Elastomeric Foam (FEF) isolatie / Firewrap



Restruimte / ringvoeg opvullen met steenwol backing en Flamprotect-A



Type leiding: Brandbare Kunststof / Meerlaags aluminium leiding

Verwerkingsgebied: Massieve wand / Massieve vloer / Lichte scheidingswand

Doorgevoerd element ↓	Diameter Ø (mm) ↓	Isolatie / Dikte (mm) ↓	Breedte firewrap (mm) ↓	Aantal wikkels ↓
Kunststof / Meerlaagse buis	≤ 50	Flexibel elastomeer / ≤ 38	100 wand / 50 vloer	2
Kunststof / Meerlaagse buis	50-110	Flexibel elastomeer / ≤ 19	100 wand / 50 vloer	3
Kunststof / Meerlaagse buis	50-110	Geluidisolatie / ≤ 10	100 wand / 50 vloer	3
Kunststof / Meerlaagse buis	75-110	Flexibel elastomeer / ≤ 38	100 wand / 50 vloer	4
Meerlaagse Aluminium buis	≤ 32	Polyethyleen Foam (PEF)	100 wand / 50 vloer	2
Ringvoeg opvullen	Steenwol backing + Flamprotect-A / Novasit BM Compound			
Montage wand	Firewrap aan beide zijden			
Montage vloer	Firewrap aan onderzijde / Firewrap vanaf bovenzijde (1x100 - Ø ≤ 75)			

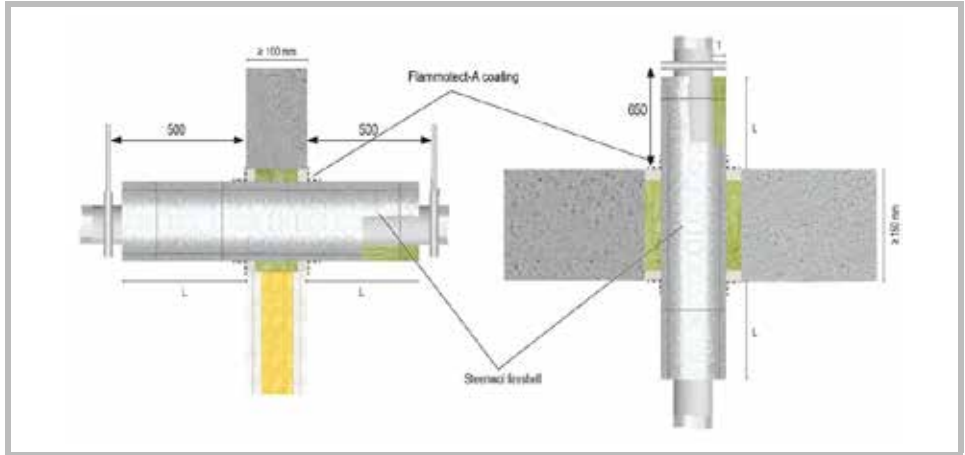
ETA16/0056 - EI 120 U/C

Deze handleiding dient als ondersteuning voor een juiste montage en de vermelde brandweerstand is gebaseerd op een brandscheiding die voldoet aan de vereiste brandweerstand. Aan deze detailtekening kunnen geen rechten worden ontleend.



## Brandbare leiding Kleine sparing (ringvoeg) Steenwol Isolatie

### Steenwol isolatie



Restruimte / ringvoeg opvullen met steenwol backing en Flammotect-A



Type leiding: Brandbare Kunststof- / Meerlaags aluminium leiding met steenwol fireshell

Verwerkingsgebied: Massieve wand / Massieve vloer / Lichte scheidingswand

Doorgevoerd element ↓	Diameter Ø (mm) ↓	Dikte buiswand ↓	Fireshell Lengte / Dikte ↓	Coating Lengte / Dikte ↓
Kunststof buis	≤ 75	≤ 4,7	≥ 500 / ≥ 30	≥ 150 / ≥ 2
Meerlaags aluminium buis	≤ 75	≤ 4,7	≥ 500 / ≥ 30	≥ 150 / ≥ 2
Ringvoeg opvullen	Steenwol backing + Flammotect-A / Novasit BM Mortel			
Montage wand	Fireshell en coating aan beide zijden			
Montage vloer	Fireshell en coating aan beide zijden			

ETA 22/0052 - EI 120

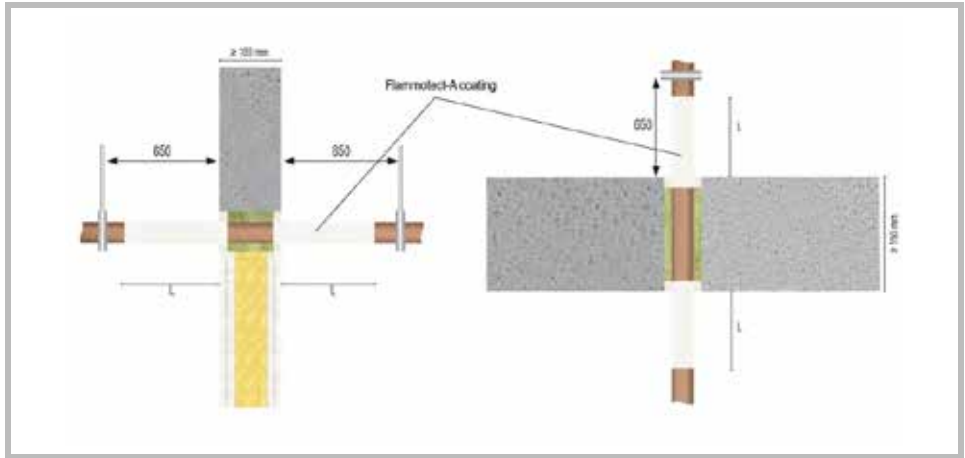
Deze handleiding dient als ondersteuning voor een juiste montage en de vermelde brandweerstand is gebaseerd op een brandscheiding die voldoet aan de vereiste brandweerstand.  
Aan deze detailtekening kunnen geen rechten worden ontleend.

## Niet-brandbare metalen leidingen



## Niet-brandbare leiding Kleine sparing (ringvoeg) Flammotect-A coating/pasta/kit

### Brandwerende coating



Restruimte / ringvoeg opvullen met steenwol backing en Flammotect-A



Type leiding: Niet-brandbare leiding van Koper Staal, RVS, Gietijzer

Verwerkingsgebied: Massieve wand / Massieve vloer / Lichte scheidingswand

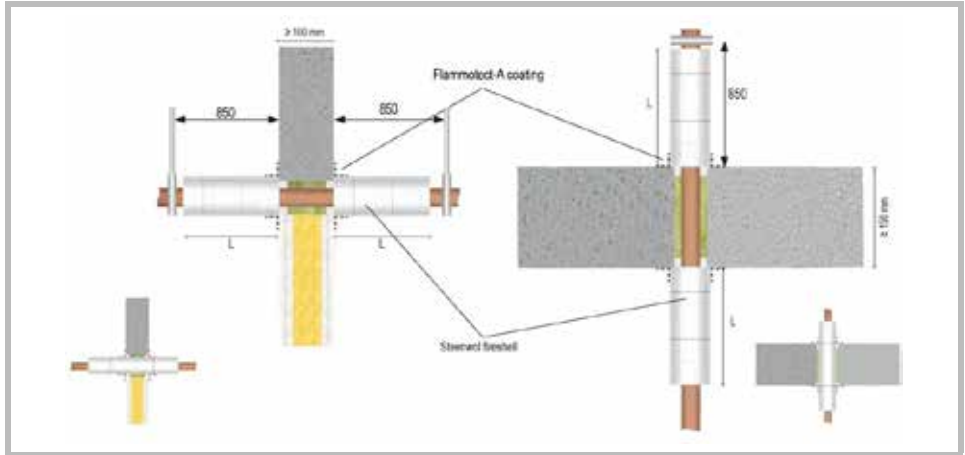
Doorgevoerd element ↓	Diameter Ø (mm) ↓	Dikte buiswand (mm) ↓	Lengte / Dikte coating (mm) ↓
Staal, RVS, Gietijzer buis	≤ 42	≥ 3,1	≥ 300 / ≤ 3
Staal, RVS, Gietijzer buis	≤ 114,3	≥ 4,2	≥ 400 / ≤ 3
Koper buis	≤ 28	≥ 1,2	≥ 300 / ≤ 3
<b>Ringvoeg opvullen</b>	Steenwol backing + Flammotect-A Coating		
<b>Montage wand</b>	Flammotect-A Coating aan beide zijden		
<b>Montage vloer</b>	Flammotect-A Coating aan beide zijden		

02424/24/Z00NZZP - EI 60 C/U

Deze handleiding dient als ondersteuning voor een juiste montage en de vermelde brandveerstand is gebaseerd op een brandscheiding die voldoet aan de vereiste brandveerstand.  
Aan deze detailtekening kunnen geen rechten worden ontleend.

## Niet-brandbare leiding Kleine sparing (ringvoeg) Steenwol Isolatie

### Steenwol isolatie / Brandwerende coating



Restruimte / ringvoeg opvullen met steenwol backing en Flamprotect-A



Type leiding: Niet-brandbare leiding van Koper Staal, RVS, Gietijzer

Verwerkingsgebied: Massieve wand / Massieve vloer / Lichte scheidingswand

Doorgevoerd element ↓	Diameter Ø (mm) ↓	Dikte buiswand ↓	Fireshell Lengte / Dikte ↓	Coating Lengte / Dikte ↓
Staal, RVS, Gietijzer buis	≤ 219	≤ 14,2	≥ 500 / ≥ 25	≥ 100 / ≥ 1
Staal, RVS, Gietijzer buis	≤ 274	≤ 14,2	≥ 1000 / ≥ 40	≥ 100 / ≥ 1
Koper buis	≤ 88,9	≤ 3,8	≥ 1000 / ≥ 40	≥ 100 / ≥ 1
Staal buis + aluminium koper	≤ 114,3	≤ 14,2	≥ 1000 / ≥ 30	≥ 300 / ≥ 1
<b>Ringvoeg opvullen</b>	Steenwol backing + Flamprotect-A Coating			
<b>Montage wand</b>	Fireshell en coating aan beide zijden			
<b>Montage vloer</b>	Fireshell en coating aan beide zijden			

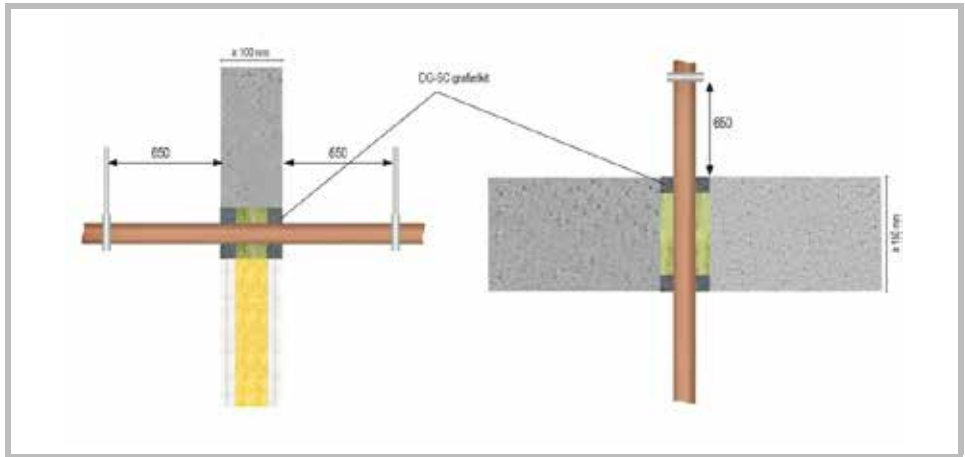
ETA 22/0052 - EI 120 U/C

Meerdere leidingen (Ø 22) geïsoleerd met 1 steenwol schaal mogelijk

Deze handleiding dient als ondersteuning voor een juiste montage en de vermelde brandweerstand is gebaseerd op een brandscheiding die voldoet aan de vereiste brandweerstand.  
Aan deze detailtekening kunnen geen rechten worden ontleend.

## Niet-brandbare leiding Kleine sparing (ringvoeg) DG-SC Grafietkit

### Brandwerende grafietkit



Mag decentrisch worden geïnstalleerd / 10-25 mm mag zonder steenwol backing



Type leiding: Niet-brandbare leiding van Koper, Staal, RVS, Gietijzer

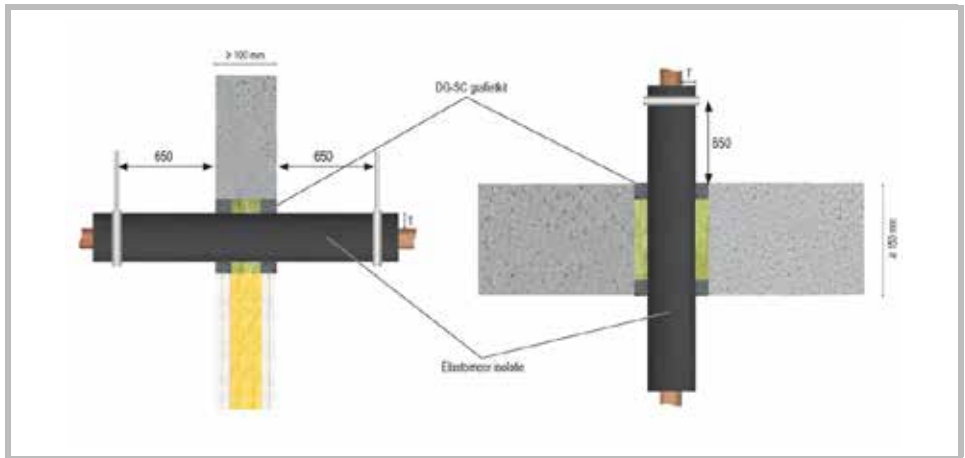
Verwerkingsgebied: Massieve wand / Massieve vloer / Lichte scheidingwand			
Doorgevoerd element ↓	Diameter Ø (mm) ↓	Dikte buiswand (mm) ↓	Breedte / Diepte grafietkit (mm)
Staal, RVS, Gietijzer buis	≤ 48,3	≤ 14,2	10-50 / 25
Koper buis	≤ 28	≤ 14,2	10-50 / 25
<b>Ringvoeg opvullen / Montage</b>	Steenwol backing / DG-SC Grafietkit aan beide zijden (Mag decentrisch worden geïnstalleerd, 10-25 mm mag zonder steenwol backing)		

ETA 19/0704 - EI 90 U/C

Deze handleiding dient als ondersteuning voor een juiste montage en de vermelde brandweerstand is gebaseerd op een brandscheiding die voldoet aan de vereiste brandweerstand.  
Aan deze detailtekening kunnen geen rechten worden ontleend.

## Niet-brandbare leiding Kleine sparing (ringvoeg) DG-SC Grafietkit

Flexible Elastomeric Foam (FEF) of Hardschuim (PIR/Phenol) isolatie /  
Brandwerende grafietkit



Mag decentrisch worden geïnstalleerd



Type leiding: Niet-brandbare leiding van Koper, Staal, RVS, Gietijzer

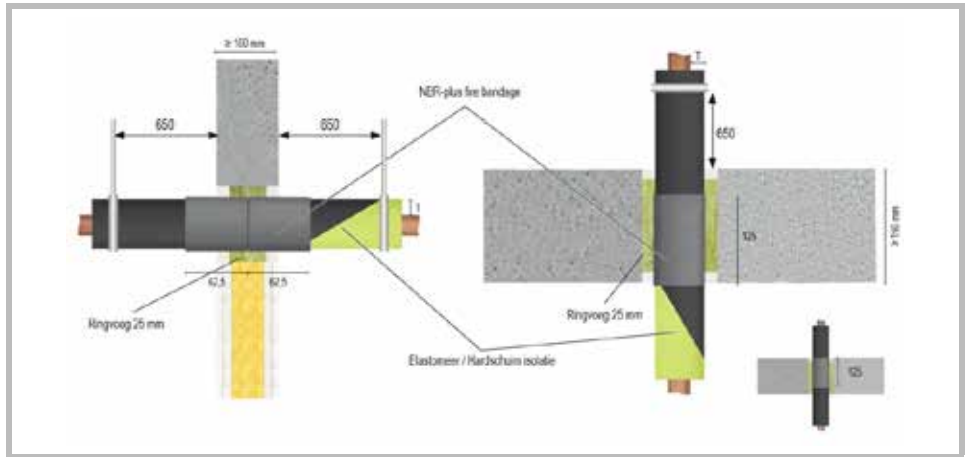
Verwerkingsgebied: Massieve wand / Massieve vloer / Lichte scheidingswand				
Doorgevoerd element ↓	Diameter Ø (mm) ↓	Dikte buiswand (mm) ↓	Isolatie / Dikte (mm) ↓	Breedte / Diepte grafietkit (mm) ↓
Staal, RVS, Gietijzer buis	≤ 168,3	≤ 3,9	Flexibel elastomeer / ≤ 38	25-50 / 25
Koper buis	≤ 54	≤ 2,4	Flexibel elastomeer / ≤ 38	25-50 / 25
Staal, RVS, Gietijzer buis	≤ 42,2	≤ 3,9	Hardschuim (Pir/Phenol) / ≤ 25	25-50 / 25
Koper buis	≤ 28	≤ 1,4	Hardschuim (Pir/Phenol) / ≤ 25	25-50 / 25
<b>Ringvoeg opvullen / Montage</b>	Steenwol backing / DG-SC Grafietkit aan beide zijden (Mag decentrisch worden geïnstalleerd)			

ETA 19/0704 - EI 90 - 120 U/C

Deze handleiding dient als ondersteuning voor een juiste montage en de vermelde brandweerstand is gebaseerd op een brandscheiding die voldoet aan de vereiste brandweerstand.  
Aan deze detailtekening kunnen geen rechten worden ontleend.

## Niet-brandbare leiding Kleine sparing (ringvoeg) NBR-plus Fire Bandage

Flexible Elastomeric Foam (FEF) of Hardschuim (PIR/Phenol) isolatie / Firewrap



Restruimte / ringvoeg opvullen met steenwol backing en Flammotect-A



Type leiding: Niet-brandbare leiding van Koper, Staal, RVS, Gietijzer / HVAC

Verwerkingsgebied: Massieve wand / Massieve vloer / Lichte scheidingwand

Doorgevoerd element ↓	Diameter Ø (mm) ↓	Isolatie / Dikte (mm) ↓	Breedte firewrap (mm) ↓	Aantal wikkels ↓
Staal, RVS, Gietijzer buis	≤ 323,1	Flexibel elastomeer / ≤ 38	1 x 125	2
Koper buis	≤ 88,9	Flexibel elastomeer / ≤ 38	1 x 125	2
Staal, RVS, Gietijzer buis	≤ 219	Hardschuim (Pir/Phenol) / ≤ 100	1 x 125	2
Koper buis	≤ 88,9	Hardschuim (Pir/Phenol) / ≤ 100	1 x 125	2
HVAC Koelleiding	≤ 9	Polyethyleen / ≤ 100	1 x 125	2

**Ringvoeg opvullen** Steenwol backing + Flammotect-A / Novasit BM Compound

**Montage wand** Firewrap aan beide zijden

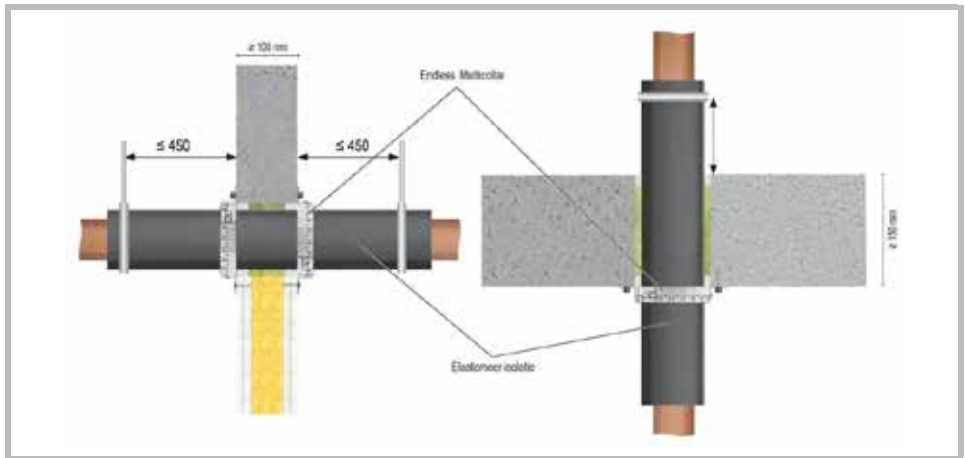
**Montage vloer** Firewrap aan onderzijde / Firewrap vanaf bovenzijde

ETA 22/0052 - EI 120 U/C

Deze handleiding dient als ondersteuning voor een juiste montage en de vermelde brandweerstand is gebaseerd op een brandscheiding die voldoet aan de vereiste brandweerstand. Aan deze detailtekening kunnen geen rechten worden ontleend.

## Niet-brandbare leiding Kleine sparing (ringvoeg) Endless Multicollar

Flexible Elastomeric Foam (FEF) of Hardschuim (PIR/Phenol) isolatie / Gordel-  
brandmanchet



Restruimte / ringvoeg opvullen met steenwol backing en Flamprotect-A



Type leiding: Niet-brandbare leiding van Koper, Staal, RVS, Gietijzer

Verwerkingsgebied: Massieve wand / Massieve vloer / Lichte scheidingswand				
Doorgevoerd element ↓	Diameter Ø (mm) ↓	Dikte buiswand (mm) ↓	Isolatie (mm) ↓	Dikte isolatie (mm) ↓
Staal, RVS, Gietijzer buis	≤ 219	≤ 14,2	Flexibel elastomeer	≤ 38
Koper buis	≤ 89	≤ 14,2	Flexibel elastomeer	≤ 38
Staal, RVS, Gietijzer, Koper buis	≤ 76	≤ 14,2	Hardschuim (Pir/Phenol)	≤ 30
Staal, RVS, Gietijzer buis	≤ 219 (dubbel manchet)	≤ 6	Hardschuim (Pir/Phenol)	≤ 30
<b>Ringvoeg opvullen</b>	Steenwol backing + Flamprotect-A Coating / Novasit BM Compound			
<b>Montage wand</b>	Endless manchet aan beide zijden			
<b>Montage vloer</b>	Endless manchet aan onderzijde			

ETA 20/1322 - EI 60

Deze handleiding dient als ondersteuning voor een juiste montage en de vermelde brandweerstand is gebaseerd op een brandscheiding die voldoet aan de vereiste brandweerstand.  
Aan deze detailtekening kunnen geen rechten worden ontleend.