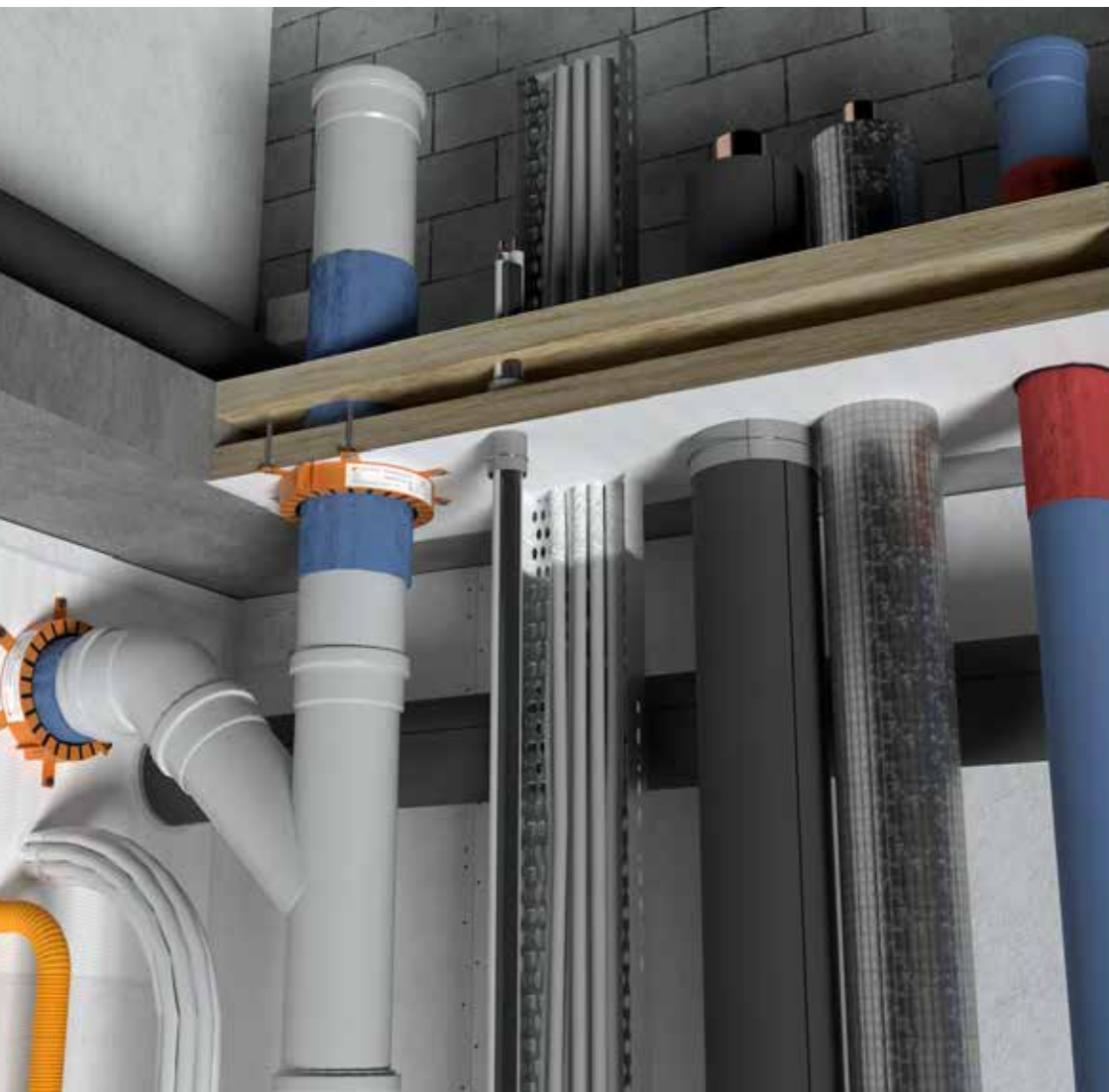


Montage instructies doorvoeringen

FLAMRO® firestop oplossingen



FLAMRO® Firestopping systeemoverzicht



FLAMRO® Firestopping productoverzicht



FLAMRO® Flammotect
Steenwol Brandschot



FLAMRO® Flammotect-A
Coating en Spachtel



FLAMRO® Flammotect-A
Kit



FLAMRO® Novasit BM
Compound



FLAMRO® BSB
Brandstopstenen



FLAMRO® BSS
Brandstopschuim



FLAMRO® DG-SC
Grafietkit



FLAMRO® KSL-W
Firewrap



FLAMRO® NBR-Plus
Fire Bandage



FLAMRO® AWM II
Brandmanchet



Endless Manchet
Multicollar

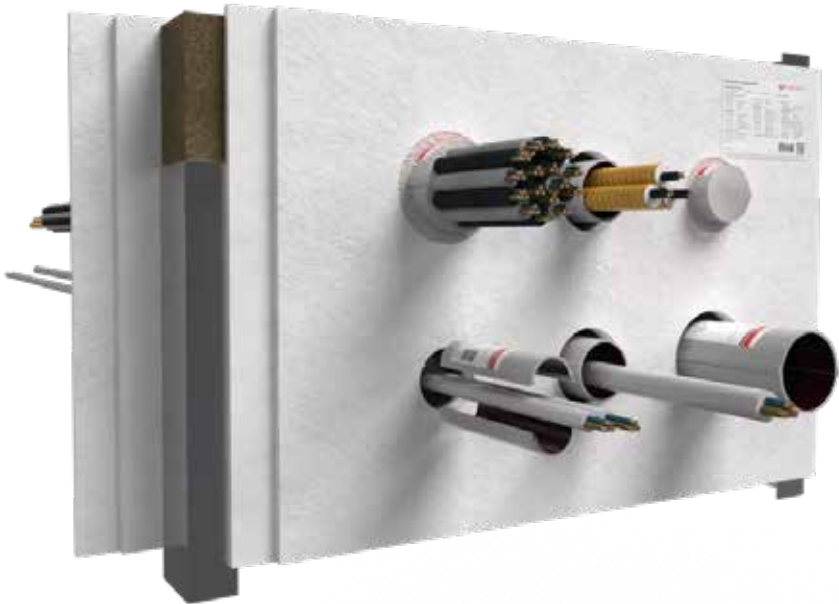


Steenwolschaal

System Flammotect

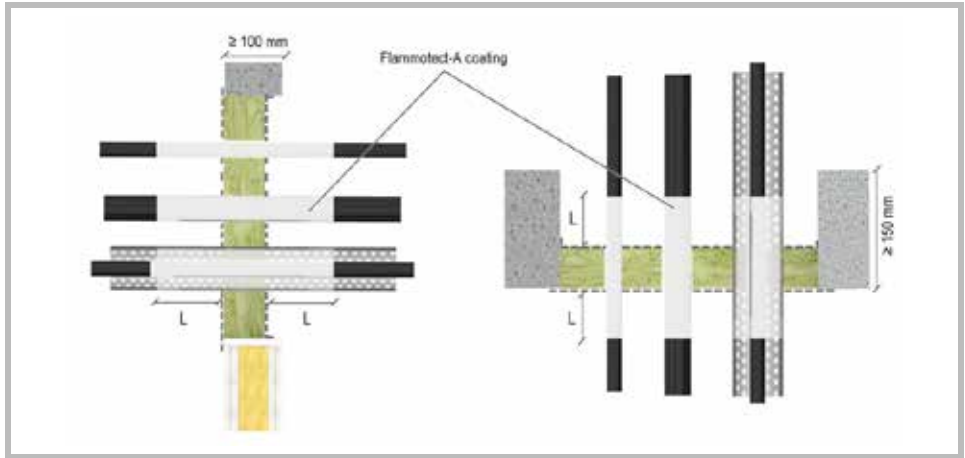


Elektrakabels, Elektrabuizen, Kabelgoten



Elektrakabels / Elektrabuizen / Kabelgoten System Flammotect 1 x 60 mm FLAMMOTECT-A coating/pasta/kit

Flammotect Steenwol brandschot / Brandwerende coating



Elektra: Kabels en kabelbundel / Kabelgoot / Coax kabel / Elektrabuiz- en bundel

Verwerkingsgebied: Massieve wand / Massieve vloer / Lichte scheidingwand

Doorgevoerd element ↓	Diameter Ø (mm) ↓	Lengte coating (mm) ↓	Dikte coating (mm) ↓
Kabel	≤ 80	≥ 100	≥ 0.75
Coax kabel	≤ 51,1	≥ 100	≥ 0.75
Kabelbundel	≤ 100	≥ 100	≥ 0.75
Kabelgoot	Geen limiet	≥ 100	≥ 0.75
Ringvoeg opvullen	Steenwol backing + Flammotect-A Coating		
Montage wand	Flammotect-A Coating aan beide zijden		
Montage vloer	Flammotect-A Coating aan beide zijden		

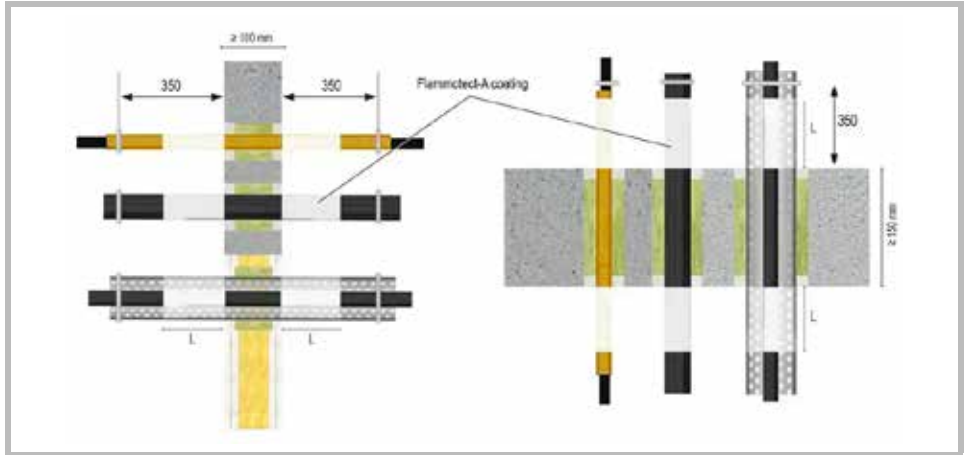
ETA 22/0052 - EI 60

Max sparring: 2000 x 1224 mm

Deze handleiding dient als ondersteuning voor een juiste montage en de vermelde brandweerstand is gebaseerd op een brandscheiding die voldoet aan de vereiste brandweerstand.
Aan deze detailtekening kunnen geen rechten worden ontleend.

Elektrakabels / Elektrabuizen / Kabelgoten Kleine sparing (ringvoeg) Flammotect-A coating/pasta/kit

Brandwerende coating



Restruimte / ringvoeg opvullen met steenwol backing en Flammotect-A



Elektra: Kabels en kabelbundel / Kabelgoot / Coax kabel / Elektrabuis- en bundel

Verwerkingsgebied: Massieve wand / Massieve vloer / Lichte scheidingwand

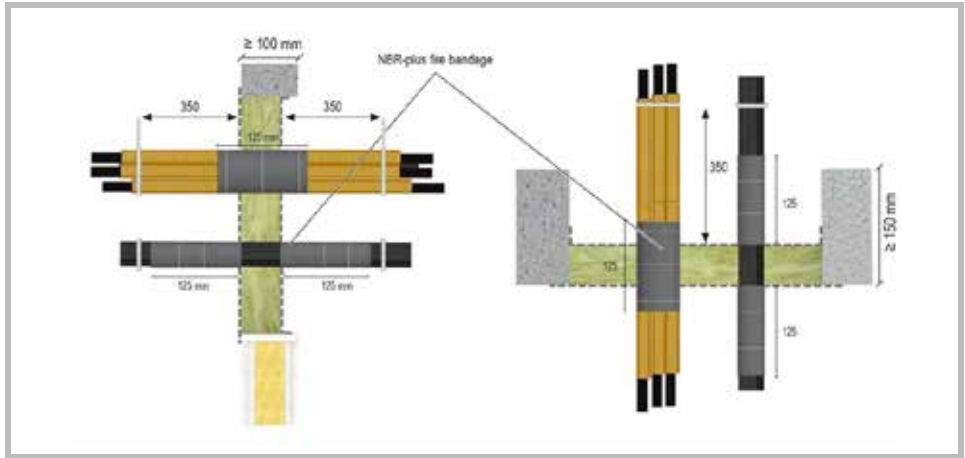
Doorgevoerd element ↓	Diameter Ø (mm) ↓	Lengte coating (mm) ↓	Dikte coating (mm) ↓
Kabel	≤ 80	≥ 100	≥ 0.75
Coax kabel	≤ 51,1	≥ 100	≥ 0.75
Kabelbundel	≤ 100 / ≤ 21	≥ 100	≥ 0.75
Kabelgoot	Geen limiet	≥ 100	≥ 0.75
Ringvoeg opvullen	Steenwol backing + Flammotect-A Coating		
Montage wand	Flammotect-A Coating aan beide zijden		
Montage vloer	Flammotect-A Coating aan beide zijden		

ETA 22/0052 - EI 60

Deze handleiding dient als ondersteuning voor een juiste montage en de vermelde brandweerstand is gebaseerd op een brandscheiding die voldoet aan de vereiste brandweerstand.
Aan deze detailtekening kunnen geen rechten worden ontleend.

Elektrakabels / Elektrabuizen / Kabelgoten System Flammotect 1 x 60 mm NBR-plus Fire Bandage

Flammotect Steenwol brandschot / Firewrap



Elektra: Kabels en kabelbundel / Kabelgoot / Elektrabuizen- en bundel / Speedpipes

Verwerkingsgebied: Massieve wand / Massieve vloer / Lichte scheidingwand

Doorgevoerd element ↓	Diameter Ø (mm) ↓	Breedte firewrap (mm) ↓	Aantal wikkels ↓
Kabel	≤ 80	2 x 125	1
Kabelbundel	≤ 100	2 x 125	1
Elektrabuis (EIC)	≤ 32	1 x 125	2
Elektrabuis bundel	≤ 100	1 x 125	2
Speedpipes	≤ 40 / ≤ 14	1 x 125	1
Ringvoeg opvullen	Steenwol backing + Flammotect-A Coating		
Montage wand	Firewrap aan beide zijden		
Montage vloer	Firewrap aan beide zijden		

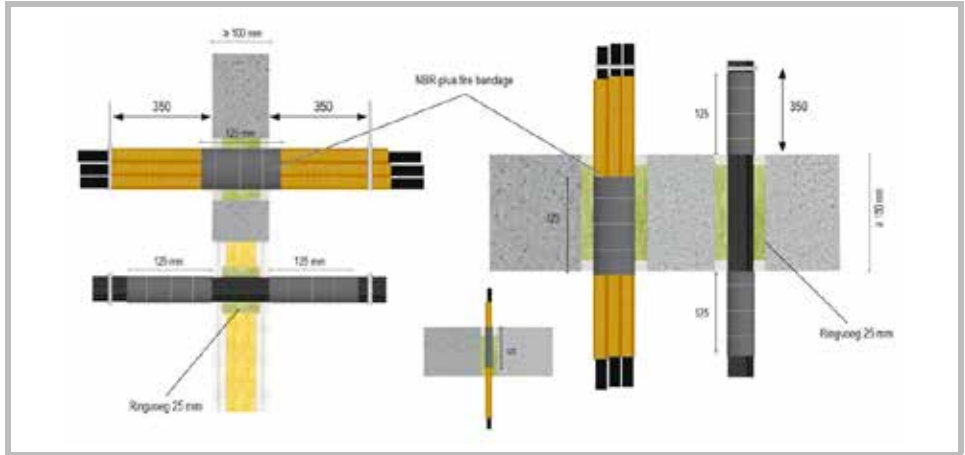
ETA 22/0052 - EI 60

Max sparing: 2000 x 1224 mm

Deze handleiding dient als ondersteuning voor een juiste montage en de vermelde brandweerstand is gebaseerd op een brandscheiding die voldoet aan de vereiste brandweerstand.
Aan deze detailtekening kunnen geen rechten worden ontleend.

Elektrakabels / Elektrabuizen Kleine sparing (ringvoeg) NBR-plus Fire Bandage

Firewrap



Restruimte / ringvoeg opvullen met steenwol backing en Flammotect-A



Elektra: Kabels en kabelbundel / Elektrabuïsen- en bundel / Speedpipes

Verwerkingsgebied: Massieve wand / Massieve vloer / Lichte scheidingwand

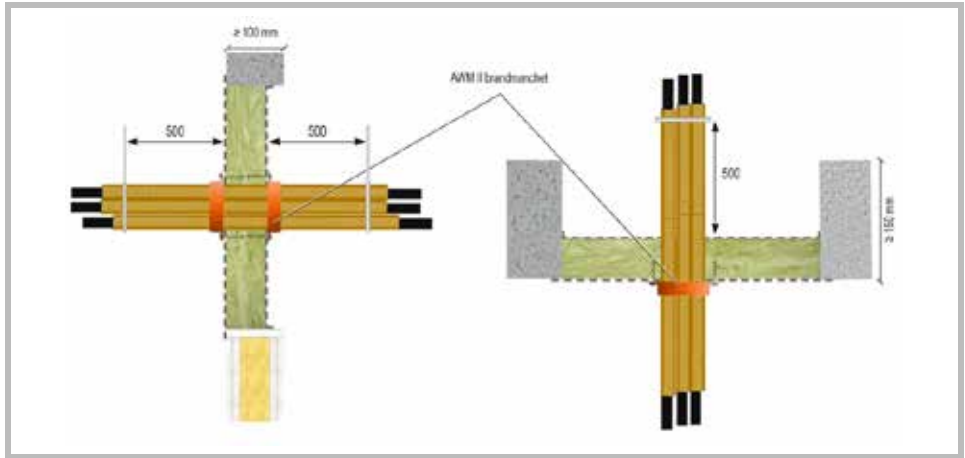
Doorgevoerd element ↓	Diameter Ø (mm) ↓	Breedte firewrap (mm) ↓	Aantal wikkels ↓
Kabel	≤ 80	2 x 125	1
Coax kabel	≤ 50,3	2 x 125	1
Kabelbundel	≤ 100 / ≤ 21	2 x 125	1
Elektrabuïsen (EIC)	≤ 32	1 x 125	2
Elektrabuïsen bundel	≤ 100	1 x 125	2
Speedpipes	≤ 40 / ≤ 14	1 x 125	1
Ringvoeg opvullen	Steenwol backing + Flammotect-A Coating / Novasit BM Compound		
Montage wand	Firewrap aan beide zijden		
Montage vloer	Firewrap aan beide zijden / Elektrabuïsenbundel aan onderzijde / Elektrabuïsen vanaf onder- of bovenzijde		

ETA 22/0052 - EI 120

Deze handleiding dient als ondersteuning voor een juiste montage en de vermelde brandweerstand is gebaseerd op een brandscheiding die voldoet aan de vereiste brandweerstand.
Aan deze detailtekening kunnen geen rechten worden ontleend.

Elektrabuizen System Flammotect 1 x 60 mm AWM II Manchet

Flammotect Steenwol brandschot / Brandmanchet



Elektra: Elektrabuis (EIC) / Elektrabuis bundel

Verwerkingsgebied: Massieve wand / Massieve vloer / Lichte scheidingswand

Doorgevoerd element ↓	Diameter Ø (mm) ↓		
Elektrabuis (EIC)	≤ 63		
Elektrabuis bundel	≤ 125 / ≤ 32		
Ringvoeg opvullen	Steenwol backing + Flammotect-A Coating		
Montage wand	Brandmanchet aan beide zijden		
Montage vloer	Brandmanchet aan onderzijde		

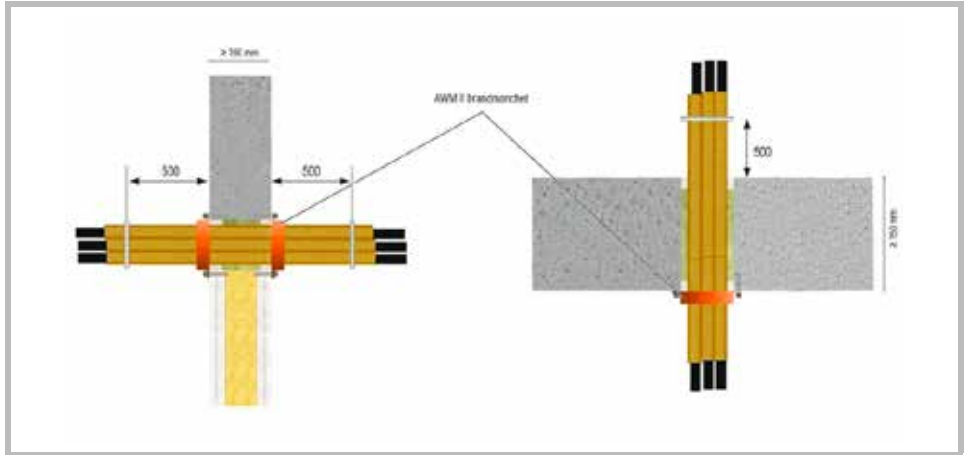
ETA 22/0052 - EI 60

Max sparring: 2000 x 1224 mm

Deze handleiding dient als ondersteuning voor een juiste montage en de vermelde brandweerstand is gebaseerd op een brandscheiding die voldoet aan de vereiste brandweerstand.
Aan deze detailtekening kunnen geen rechten worden ontleend.

Elektrabuizen Kleine sparing (ringvoeg) AWM II Manchet

Brandmanchet



Restruimte / ringvoeg opvullen met steenwol backing en Flammotect-A



Elektra: Elektrabuis (EIC) / Elektrabuis bundel

Verwerkingsgebied: Massieve wand / Massieve vloer / Lichte scheidingswand			
Doorgevoerd element ↓	Diameter Ø (mm) ↓		
Elektrabuis (EIC)	≤ 63		
Elektrabuis bundel	≤ 125 / ≤ 32		
Ringvoeg opvullen	Steenwol backing + Flammotect-A Coating / Novasit BM Compound		
Montage wand	Brandmanchet aan beide zijden		
Montage vloer	Brandmanchet aan onderzijde		

ETA 13/0792 - EI 120

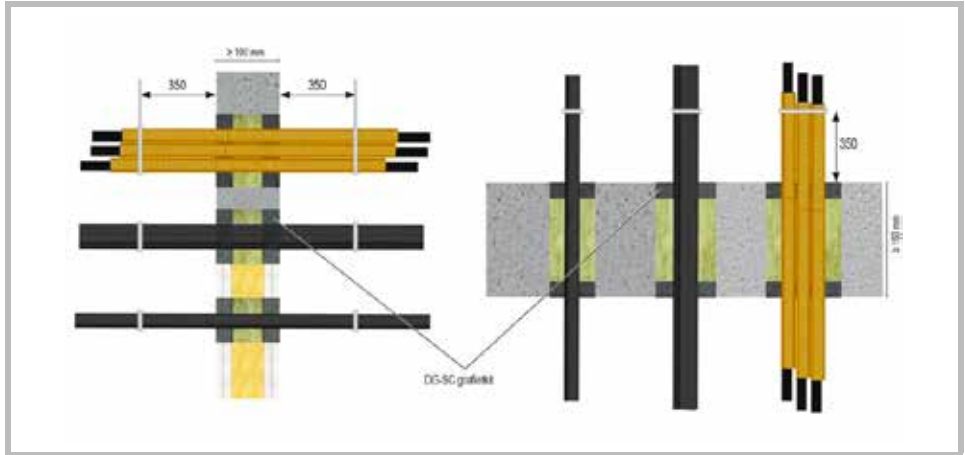
Deze handleiding dient als ondersteuning voor een juiste montage en de vermelde brandweerstand is gebaseerd op een brandscheiding die voldoet aan de vereiste brandweerstand. Aan deze detailtekening kunnen geen rechten worden ontleend.

Elektrakabels / Elektrabuizen

Kleine sparing (ringvoeg)

DG-SC Grafietkit

Grafietkit



Elektra: Kabels en kabelbundel / Elektrabuizen- en bundel

Verwerkingsgebied: Massieve wand / Massieve vloer / Lichte scheidingwand

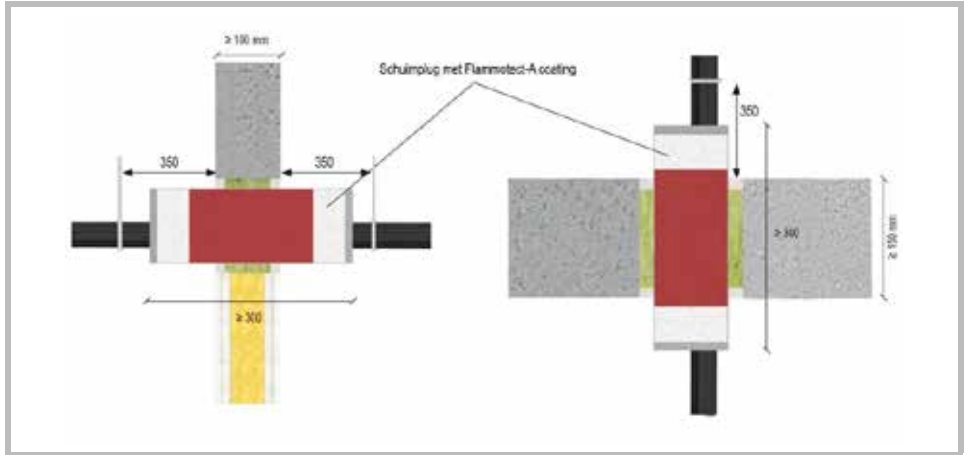
Doorgevoerd element ↓	Diameter Ø (mm) ↓	Breedte grafietkit (mm) ↓	Diepte grafietkit (mm) ↓
Kabel	≤ 61	10-50	25
Coax kabel	≤ 51,1	10-50	25
Kabelbundel	≤ 180 / ≤ 21	25-50	25
Elektrabuis (EIC)	≤ 32	10-50	25
Elektrabuis bundel	≤ 100 / ≤ 32	25-50	25
Ringvoeg opvullen / Montage	Steenwol backing / DG-SC Grafietkit aan beide zijden (10-25 mm mag zonder steenwol backing)		

ETA 19/0704 - EI 90

Deze handleiding dient als ondersteuning voor een juiste montage en de vermelde brandweerstand is gebaseerd op een brandscheiding die voldoet aan de vereiste brandweerstand.
 Aan deze detailtekening kunnen geen rechten worden ontleend.

Elektrakabels Kleine sparing (ringvoeg) CT Cable Tube

Cabel Tube



Restruimte / ringvoeg opvullen met steenwol backing en Flammotect-A



Elektra: Elektrabuis (EIC) / Elektrabuis bundel

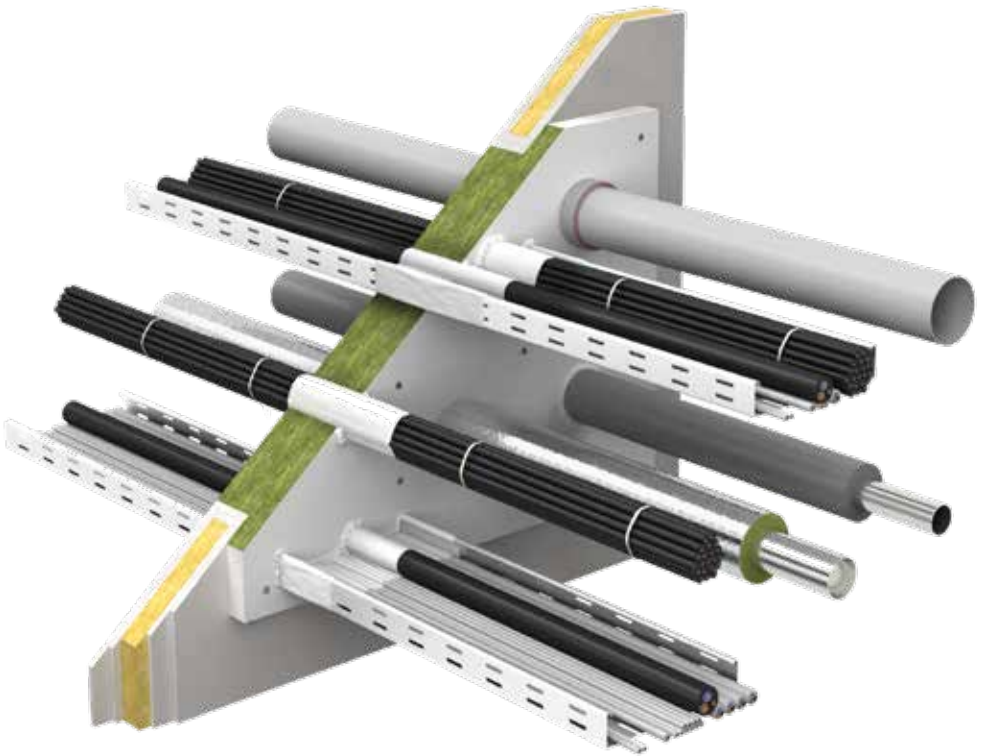
Verwerkingsgebied: Massieve wand / Massieve vloer / Lichte scheidingwand			
Doorgevoerd element ↓	Diameter Ø (mm) ↓		
Kabel	≤ 21		
Kabelbundel	≤ 100 / ≤ 21		
Ringvoeg opvullen	Steenwol backing + Flammotect-A Coating / Novasit BM Compound		
Montage wand	1 Cable Tube door de wand - plug aan beide zijden afwerken met Flammotect-A		
Montage vloer	1 Cable Tube door de vloer - plug aan beide zijden afwerken met Flammotect-A		

ETA 22/0053 / ETA 16/006 - EI 120

Deze handleiding dient als ondersteuning voor een juiste montage en de vermelde brandweerstand is gebaseerd op een brandscheiding die voldoet aan de vereiste brandweerstand. Aan deze detailtekening kunnen geen rechten worden ontleend.

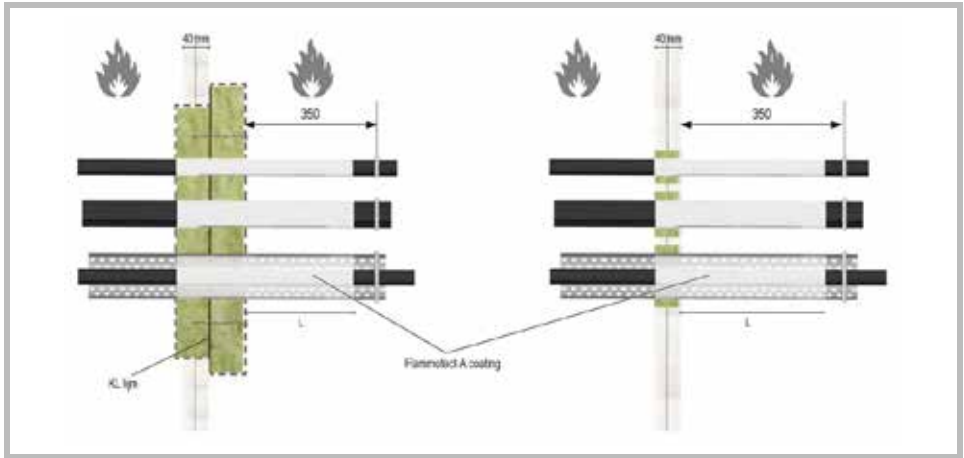
System Flammotect OSI

Geteste oplossingen voor installatie vanaf één zijde in schachtwanden



Elektrakabels / Elektrabuizen / Kabelgoten System Flammotect OSI (one-sided installation) FLAMMOTECT-A coating/pasta/kit

Brandwerende coating



Restruimte / ringvoeg opvullen met steenwol backing en Flammotect-A



Elektra: Kabels en kabelbundel / Kabelgoot / Coax kabel

Verwerkingsgebied: Schachtwand

Doorgevoerd element ↓	Diameter Ø (mm) ↓	Lengte coating (mm) ↓	Dikte coating (mm) ↓
Kabel	≤ 21	≥ 300	≥ 1
Coax kabel	≤ 21 / ≤ 14	≥ 300	≥ 1
Kabelbundel	≤ 100 / ≤ 21	≥ 100	≥ 1
Kabelgoot	Geen limiet	≥ 300	≥ 1
Ringvoeg opvullen	Steenwol backing + Flammotect-A Coating		
Montage	Flammotect-A vanaf één zijde (vuurzijde) in de wand		

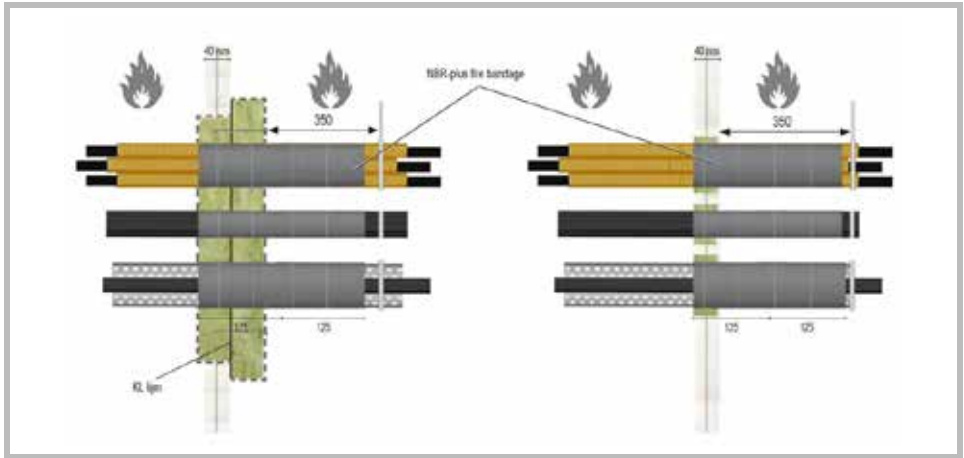
ETA 22/0052 - EI 90

Max sparring: 800 x 600 mm

Deze handleiding dient als ondersteuning voor een juiste montage en de vermelde brandweerstand is gebaseerd op een brandscheiding die voldoet aan de vereiste brandweerstand.
Aan deze detailtekening kunnen geen rechten worden ontleend.

Elektrakabels / Elektrabuizen / Kabelgoten System Flammotect OSI (one-sided installation) NBR-plus Fire Bandage

Steenwol brandschot / Firewrap



Restruimte / ringvoeg opvullen met steenwol backing en Flammotect-A



Elektra: Kabels en kabelbundel / Kabelgoot / Elektrabuiz- en bundel

Verwerkingsgebied: Schachtwand

Doorgevoerd element ↓	Diameter Ø (mm) ↓	Breedte firewrap (mm) ↓	Aantal wikkels ↓
Kabel	≤ 21	2 x 125	2
Kabelbundel	≤ 100 / ≤ 21	2 x 125	2
Elektrabuiz (EIC)	≤ 21	2 x 125	2
Elektrabuiz bundel	≤ 100	2 x 125	2
Kabelgoot	Geen limiet	2 x 125	2
Ringvoeg opvullen	Steenwol backing + Flammotect-A Coating		
Montage	2 Firewraps vanaf één zijde (vuurzijde) in de wand		

ETA 22/0052 - EI 90

Max sparing: 800 x 600 mm

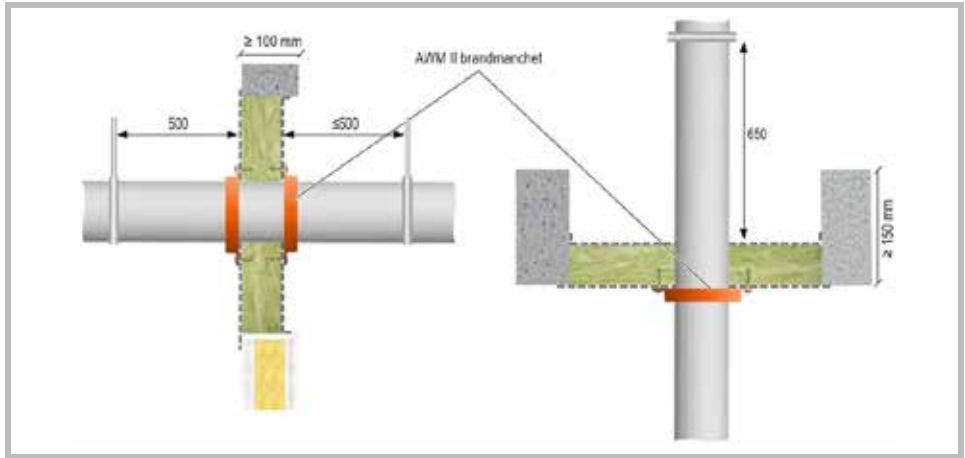
Deze handleiding dient als ondersteuning voor een juiste montage en de vermelde brandweerstand is gebaseerd op een brandscheiding die voldoet aan de vereiste brandweerstand.
Aan deze detailtekening kunnen geen rechten worden ontleend.

Brandbare kunststof- en meerlaags aluminium leidingen



Brandbare leiding System Flammotect 1 x 60 mm AWM II Manchet

Flammotect Steenwol brandschot / Brandmanchet



Type leiding: Brandbare Kunststof leiding

Verwerkingsgebied: Massieve wand / Massieve vloer / Lichte scheidingwand

Doorgevoerd element ↓	Diameter Ø (mm) ↓	Dikte buiswand (mm) ↓	
Kunststof buis	≤ 160	≤ 14,6	
Ringvoeg opvullen	Steenwol backing + Flammotect-A Coating		
Montage wand	Brandmanchet aan beide zijden		
Montage vloer	Brandmanchet aan onderzijde		

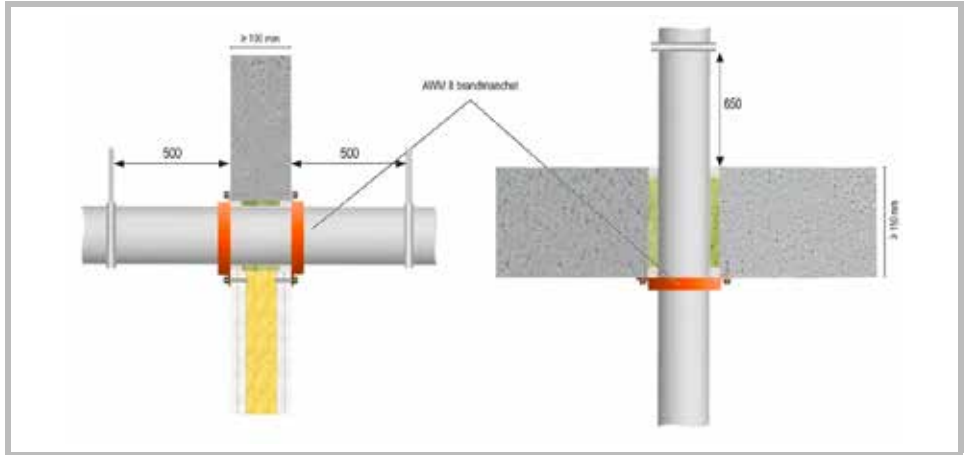
ETA 22/0052 - EI 60 U/U

Max sparing: 2000 x 1224 mm

Deze handleiding dient als ondersteuning voor een juiste montage en de vermelde brandweerstand is gebaseerd op een brandscheiding die voldoet aan de vereiste brandweerstand.
Aan deze detailtekening kunnen geen rechten worden ontleend.

Brandbare leiding Kleine sparing (ringvoeg) AWM II Manchet

Brandmanchet



Restruimte / ringvoeg opvullen met steenwol backing en Flammotect-A



Type leiding: Brandbare Kunststof leiding

Verwerkingsgebied: Massieve wand / Massieve vloer / Lichte scheidingswand

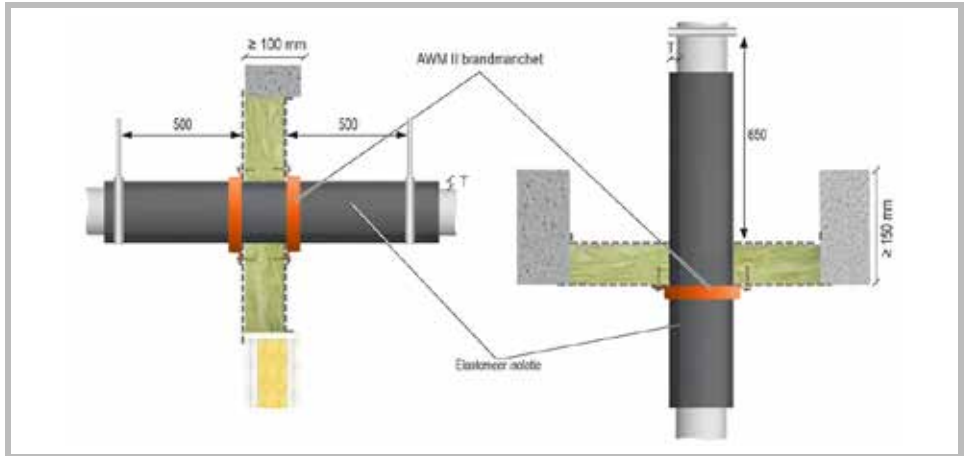
Doorgevoerd element ↓	Diameter Ø (mm) ↓	Dikte buiswand (mm) ↓	
Kunststof buis standaard	≤ 315	≤ 15,2	
Kunststof buis speciaal	≤ 315	≤ 15,2	
Ringvoeg opvullen	Steenwol backing + Flammotect-A Coating / Novasit BM Compound		
Montage wand	Brandmanchet aan beide zijden		
Montage vloer	Brandmanchet aan onderzijde		

ETA 17/0753 - EI 120 U/U

Deze handleiding dient als ondersteuning voor een juiste montage en de vermelde brandweerstand is gebaseerd op een brandscheiding die voldoet aan de vereiste brandweerstand. Aan deze detailtekening kunnen geen rechten worden ontleend.

Brandbare leiding System Flammotect 1 x 60 mm AWM II Manchet

Flammotect Steenwol brandschot / Flexible Elastomeric Foam (FEF) isolatie / Brandmanchet



Type leiding: Brandbare Kunststof- / Meerlaags aluminium leiding

Verwerkingsgebied: Massieve wand / Massieve vloer / Lichte scheidingswand

Doorgevoerd element ↓	Diameter Ø (mm) ↓	Dikte buiswand (mm) ↓	Isolatie (mm) ↓	Dikte isolatie (mm) ↓
Kunststof buis	≤ 110	≤ 14,6	Flexibel elastomeer	≤ 38
Meerlaags aluminium buis	≤ 110	≤ 14,6	Flexibel elastomeer	≤ 38
Ringvoeg opvullen	Steenwol backing + Flammotect-A Coating			
Montage wand	Brandmanchet aan beide zijden			
Montage vloer	Brandmanchet aan onderzijde			

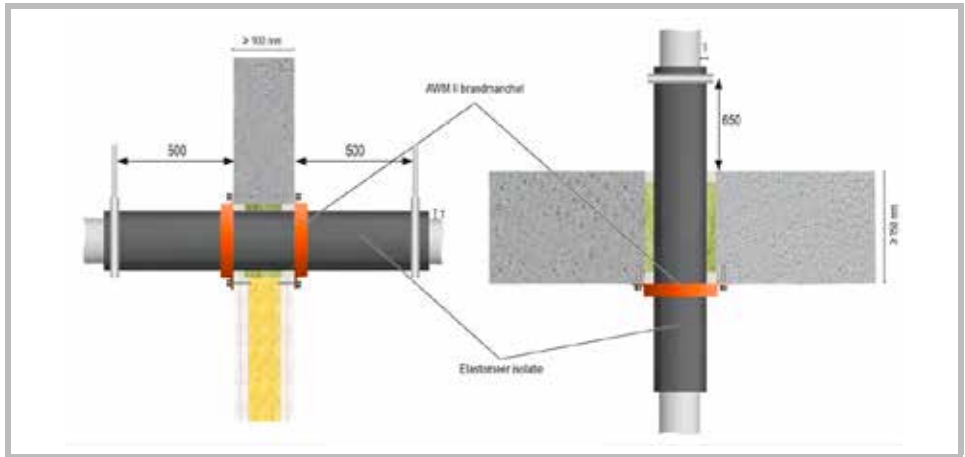
ETA 17/0753 - EI 60 U/C

Max sparring: 2000 x 1224 mm

Deze handleiding dient als ondersteuning voor een juiste montage en de vermelde brandweerstand is gebaseerd op een brandscheiding die voldoet aan de vereiste brandweerstand.
Aan deze detailtekening kunnen geen rechten worden ontleend.

Brandbare leiding Kleine sparing (ringvoeg) AWM II Manchet

Flexible Elastomeric Foam (FEF) isolatie / Brandmanchet



Restruimte / ringvoeg opvullen met steenwol backing en Flammotect-A



Type leiding: Brandbare Kunststof / Meerlaags aluminium leiding

Verwerkingsgebied: Massieve wand / Massieve vloer / Lichte scheidingswand

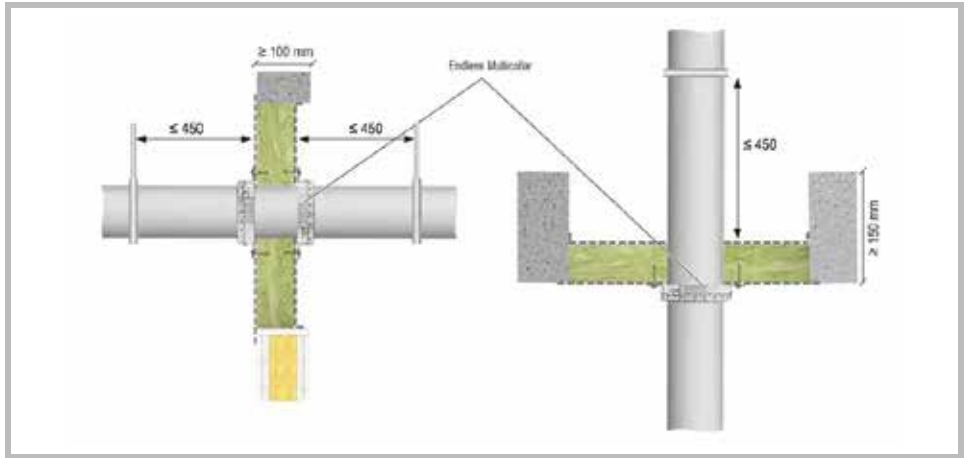
Doorgevoerd element ↓	Diameter Ø (mm) ↓	Dikte buiswand (mm) ↓	Isolatie (mm) ↓	Dikte isolatie (mm) ↓
Kunststof buis	≤ 250	≤ 15,2	Flexibel elastomeer	≤ 38
Meerlaags aluminium buis	≤ 110	≤ 15,2	Flexibel elastomeer	≤ 38
Ringvoeg opvullen	Steenwol backing + Flammotect-A Coating / Novasit BM Compound			
Montage wand	Brandmanchet aan beide zijden			
Montage vloer	Brandmanchet aan onderzijde			

ETA 17/0753 - EI 120 U/C

Deze handleiding dient als ondersteuning voor een juiste montage en de vermelde brandweerstand is gebaseerd op een brandscheiding die voldoet aan de vereiste brandweerstand. Aan deze detailtekening kunnen geen rechten worden ontleend.

Brandbare leiding System Flammotect 1 x 60 mm Endless Multicollar

Flammotect Steenwol brandschot / Gordel-brandmanchet



Type leiding: Brandbare Kunststof leiding

Verwerkingsgebied: Massieve wand / Massieve vloer / Lichte scheidingswand

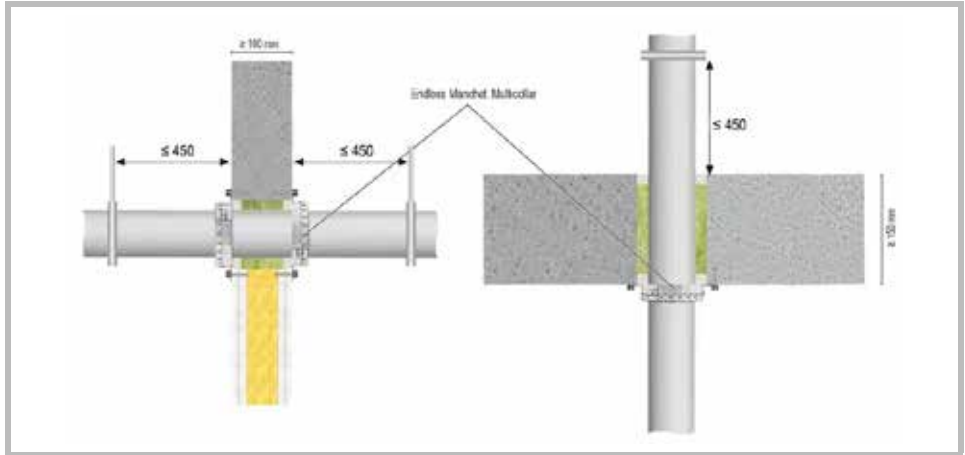
Doorgevoerd element ↓	Diameter Ø (mm) ↓	Dikte buiswand (mm) ↓	
Kunststof buis	≤ 110 (enkel manchet)	$\leq 2,7$	
Ringvoeg opvullen	Steenwol backing + Flammotect-A Coating		
Montage wand	Endless manchet aan beide zijden		
Montage vloer	Endless manchet aan onderzijde		

ETA 23/0050 - EI 60

Deze handleiding dient als ondersteuning voor een juiste montage en de vermelde brandweerstand is gebaseerd op een brandscheiding die voldoet aan de vereiste brandweerstand. Aan deze detailtekening kunnen geen rechten worden ontleend.

Brandbare leiding Kleine sparing (ringvoeg) Endless Multicollar

Gordel-brandmanchet



Restruimte / ringvoeg opvullen met steenwol backing en Flammotect-A



Type leiding: Brandbare Kunststof / Meerlaags aluminium leiding

Verwerkingsgebied: Massieve wand / Massieve vloer / Lichte scheidingwand

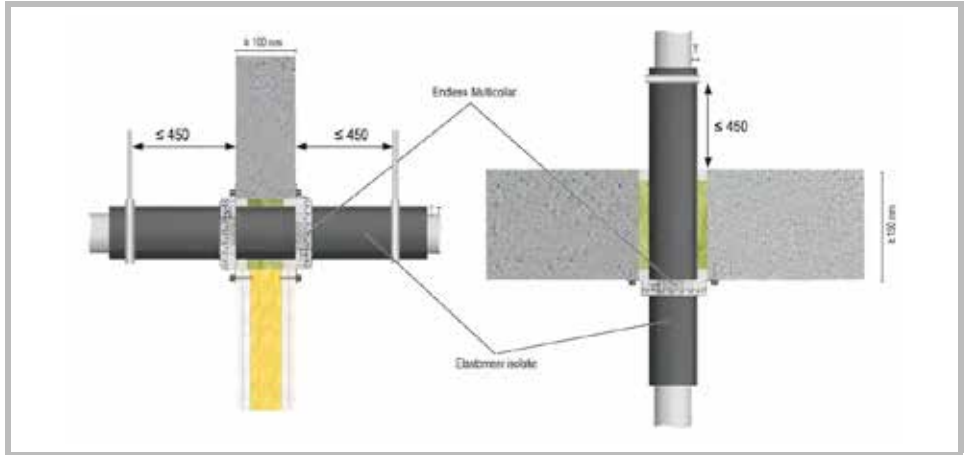
Doorgevoerd element ↓	Diameter Ø (mm) ↓	Dikte buiswand (mm) ↓	
Kunststof buis standaard	≤ 160 (enkel manchet)	≤ 14,6	
Kunststof buis standaard	≤ 315 (dubbel manchet)	≤ 7,7	
Kunststof buis speciaal	≤ 100	≤ 6	
Meerlaags aluminium buis	≤ 75	≤ 6	
Ringvoeg opvullen	Steenwol backing + Flammotect-A Coating / Novasit BM Compound		
Montage wand	Endless manchet aan beide zijden		
Montage vloer	Endless manchet aan onderzijde		

ETA 20/1322 - EI 120 U/U

Deze handleiding dient als ondersteuning voor een juiste montage en de vermelde brandweerstand is gebaseerd op een brandscheiding die voldoet aan de vereiste brandweerstand.
Aan deze detailtekening kunnen geen rechten worden ontleend.

Brandbare leiding Kleine sparing (ringvoeg) Endless Multicollar

Flexible Elastomeric Foam (FEF) isolatie/ gordel-brandmanchet



Restruimte / ringvoeg opvullen met steenwol backing en Flammotect-A



Type leiding: Brandbare Kunststof / Meerlaags aluminium leiding

Verwerkingsgebied: Massieve wand / Massieve vloer / Lichte scheidingswand

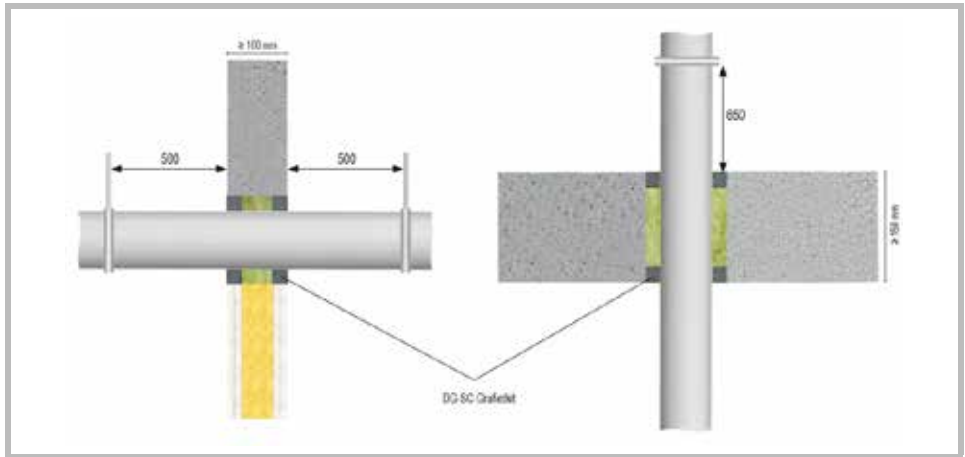
Doorgevoerd element ↓	Diameter Ø (mm) ↓	Dikte buiswand (mm) ↓	Isolatie (mm) ↓	Dikte isolatie (mm) ↓
Kunststof buis	≤ 110 (dubbel manchet)	≤ 14,6	Flexibel elastomeer	≤ 38
Meerlaags aluminium buis	≤ 110 (enkel manchet)	≤ 7,7	Flexibel elastomeer	≤ 38
Meerlaags aluminium buis	≤ 50 (enkel manchet)	≤ 6	Hardschuim (Pir/Phenol)	≤ 30
Meerlaags aluminium buis	≤ 90 (dubbel manchet)	≤ 6	Hardschuim (Pir/Phenol)	≤ 30
Ringvoeg opvullen	Steenwol backing + Flammotect-A Coating / Novasit BM Compound			
Montage wand	Endless manchet aan beide zijden			
Montage vloer	Endless manchet aan onderzijde			

ETA 20/1322 - EI 120

Deze handleiding dient als ondersteuning voor een juiste montage en de vermelde brandweerstand is gebaseerd op een brandscheiding die voldoet aan de vereiste brandweerstand.
Aan deze detailtekening kunnen geen rechten worden ontleend.

Brandbare leiding Kleine sparing (ringvoeg) DG-SC Grafietkit

Grafietkit



Mag decentrisch worden geïnstalleerd



Type leiding: Brandbare kunststof- / Meerlaagse aluminium leiding

Verwerkingsgebied: Massieve wand / Massieve vloer / Lichte scheidingswand

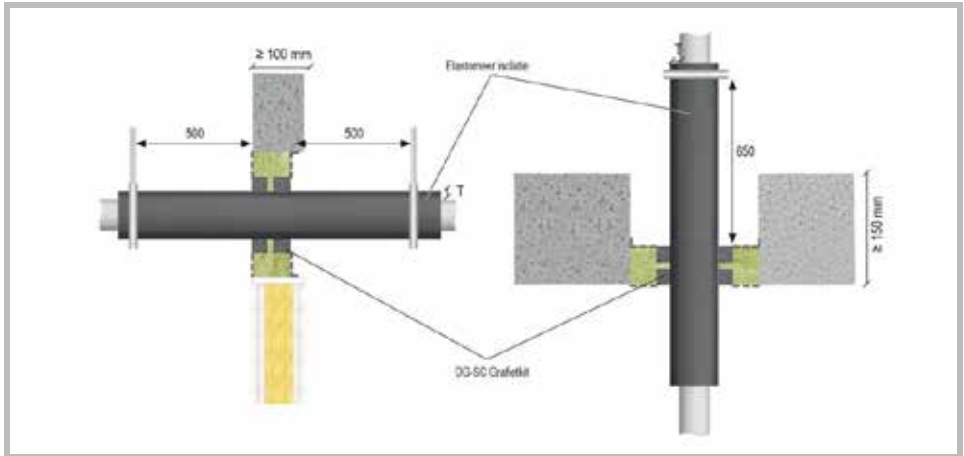
Doorgevoerd element ↓	Diameter Ø (mm) ↓	Dikte buiswand (mm) ↓	Breedte / Diepte grafietkit (mm)
Kunststof buis	≤ 75	≤ 8,1	10-50 / 25
Kunststof buis	75-110	≤ 8,1	25-50 / 25
Meerlaags aluminium buis	≤ 50	≤ 8,1	10-50 / 25
Meerlaags aluminium buis	50-75	≤ 8,1	25-50 / 25
Ringvoeg opvullen / Montage	Steenwol backing / DG-SC Grafietkit aan beide zijden (Mag decentrisch worden geïnstalleerd)		

ETA 19/0704 - EI 90 U/U-U/C

Deze handleiding dient als ondersteuning voor een juiste montage en de vermelde brandweerstand is gebaseerd op een brandscheiding die voldoet aan de vereiste brandweerstand. Aan deze detailtekening kunnen geen rechten worden ontleend.

Brandbare leiding System Flammotect 1 x 60 mm DG-SC Grafietkit

Flammotect Steenwol brandschot / Flexible Elastomeric Foam (FEF) isolatie /
Brandwerende grafietkit



Mag decentrisch worden geïnstalleerd



Type leiding: Brandbare Kunststof- / Meerlaags aluminium leiding

Verwerkingsgebied: Massieve wand / Massieve vloer / Lichte scheidingswand

Doorgevoerd element ↓	Diameter Ø (mm) ↓	Dikte buiswand (mm) ↓	Isolatie / Dikte (mm) ↓	Breedte / Diepte grafietkit (mm) ↓
Kunststof buis	≤ 32	≤ 1,2	Flexibel elastomeer / ≤ 19	25-50 / 25
Meerlaags aluminium buis	≤ 70	≤ 7,5	Flexibel elastomeer / ≤ 19	25-50 / 25
Ringvoeg opvullen / Montage	Steenwol backing / DG-SC Grafietkit aan beide zijden (Mag decentrisch worden geïnstalleerd)			

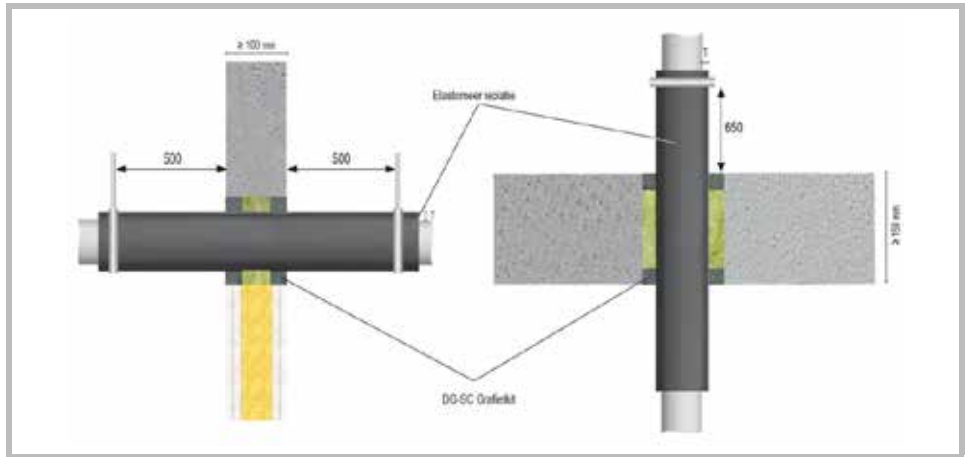
ETA 19/0704 - EI 60 U/C

Max sparring: 2000 x 1224 mm

Deze handleiding dient als ondersteuning voor een juiste montage en de vermelde brandweerstand is gebaseerd op een brandscheiding die voldoet aan de vereiste brandweerstand.
Aan deze detailtekening kunnen geen rechten worden ontleend.

Brandbare leiding Kleine sparing (ringvoeg) DG-SC Grafietkit

Flexible Elastomeric Foam (FEF) isolatie / Brandwerende grafietkit



Mag decentrisch worden geïnstalleerd



Type leiding: Brandbare Kunststof / Meerlaags aluminium leiding

Verwerkingsgebied: Massieve wand / Massieve vloer / Lichte scheidingswand

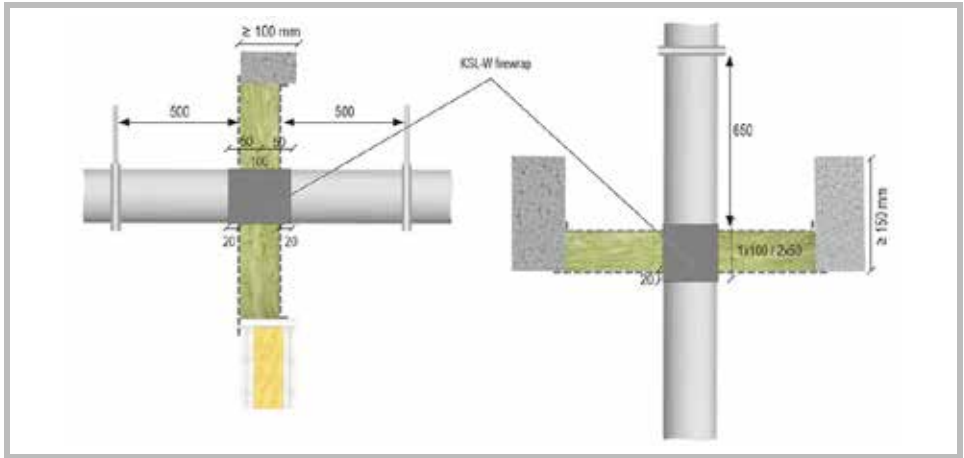
Doorgevoerd element ↓	Diameter Ø (mm) ↓	Dikte buiswand (mm) ↓	Isolatie / Dikte (mm) ↓	Breedte / Diepte grafietkit (mm) ↓
Kunststof buis	≤ 32	≤ 1,2	Flexibel elastomeer / ≤ 19	25-50 / 25
Meerlaags aluminium buis	≤ 70	≤ 7,5	Flexibel elastomeer / ≤ 19	25-50 / 25
Ringvoeg opvullen / Montage	Steenwol backing / DG-SC Grafietkit aan beide zijden (Mag decentrisch worden geïnstalleerd)			

ETA 19/0704 - EI 90 U/C

Deze handleiding dient als ondersteuning voor een juiste montage en de vermelde brandweerstand is gebaseerd op een brandscheiding die voldoet aan de vereiste brandweerstand. Aan deze detailtekening kunnen geen rechten worden ontleend.

Brandbare leiding System Flammotect 1 x 60 mm KSL-W Firewrap

Flammotect Steenwol brandschot / Firewrap



Type leiding: Brandbare Kunststof leiding

Verwerkingsgebied: Massieve wand / Massieve vloer / Lichte scheidingswand

Doorgevoerd element ↓	Diameter Ø (mm) ↓	Breedte firewrap (mm) ↓	Aantal wikkels ↓
Kunststof buis	≤ 50	1x100 / 2x50	2
Kunststof buis	50-75	1x100 / 2x50	3
Kunststof buis	75-110	1x100 / 2x50	4
Ringvoeg opvullen	Steenwol backing + Flammotect-A Coating		
Montage wand	Firewrap aan beide zijden		
Montage vloer	Firewrap aan beide zijden		

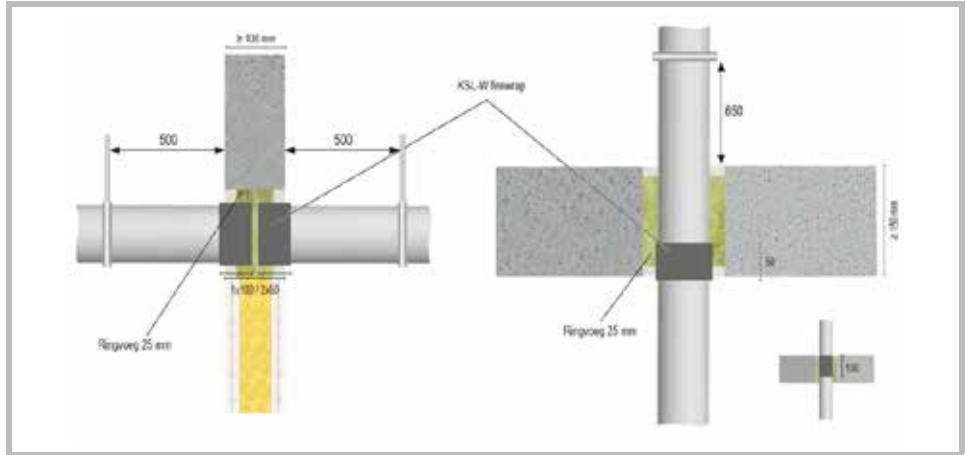
ETA 22/0052 - EI 60 U/U - U/C

Max sparring: 2000 x 1224 mm

Deze handleiding dient als ondersteuning voor een juiste montage en de vermelde brandweerstand is gebaseerd op een brandscheiding die voldoet aan de vereiste brandweerstand.
Aan deze detailtekening kunnen geen rechten worden ontleend.

Brandbare leiding Kleine sparing (ringvoeg) KSL-W Firewrap

Firewrap



Restruimte / ringvoeg opvullen met steenwol backing en Flammtect-A



Type leiding: Brandbare Kunststof / Meerlaagse aluminium leiding

Verwerkingsgebied: Massieve wand / Massieve vloer / Lichte scheidingswand

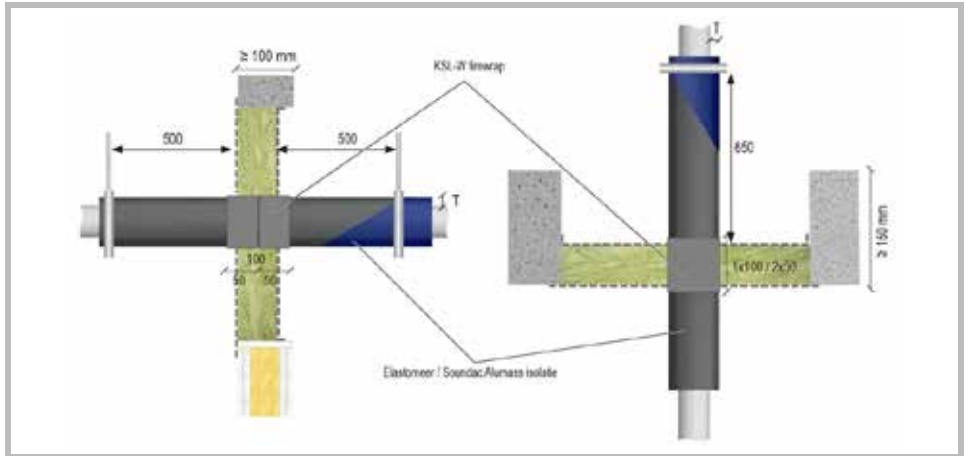
Doorgevoerd element ↓	Diameter Ø (mm) ↓	Breedte firewrap (mm) ↓	Aantal wikkels ↓
Kunststof / Meerlaagse buis	≤ 50	100 wand / 50 vloer	2
Kunststof / Meerlaagse buis	50-110	100 wand / 50 vloer	3
Kunststof	110-160	100 wand / 50 vloer	6
Ringvoeg opvullen	Steenwol backing + Flammtect-A Coating / Novasit BM Compound		
Montage wand	Firewrap aan beide zijden (1x100 / 2x50)		
Montage vloer	Firewrap aan onderzijde (1x50) / Firewrap vanaf bovenzijde (1x100 - Ø ≤ 75)		

ETA 16/0056 - EI 120 U/U

Deze handleiding dient als ondersteuning voor een juiste montage en de vermelde brandweerstand is gebaseerd op een brandscheiding die voldoet aan de vereiste brandweerstand.
Aan deze detailtekening kunnen geen rechten worden ontleend.

Brandbare leiding System Flammotect 1 x 60 mm KSL-W Firewrap

Flammotect Steenwol brandschot / Flexible Elastomeric Foam (FEF) isolatie /
Firewrap



Type leiding: Brandbare Kunststof leiding

Verwerkingsgebied: Massieve wand / Massieve vloer / Lichte scheidingswand

Doorgevoerd element ↓	Diameter Ø (mm) ↓	Isolatie / Dikte (mm) ↓	Breedte firewrap (mm) ↓	Aantal wikkels ↓
Kunststof buis	≤ 50	Flexibel elastomeer / ≤ 22	1x100 / 2x50	2
Kunststof buis	50-75	Flexibel elastomeer / ≤ 22	1x100 / 2x50	3
Kunststof buis	≤ 75	Geluidisolatie / ≤ 10	1x100 / 2x50	3
Ringvoeg opvullen	Steenwol backing + Flammotect-A			
Montage wand	Firewrap aan beide zijden			
Montage vloer	Firewrap aan beide zijden			

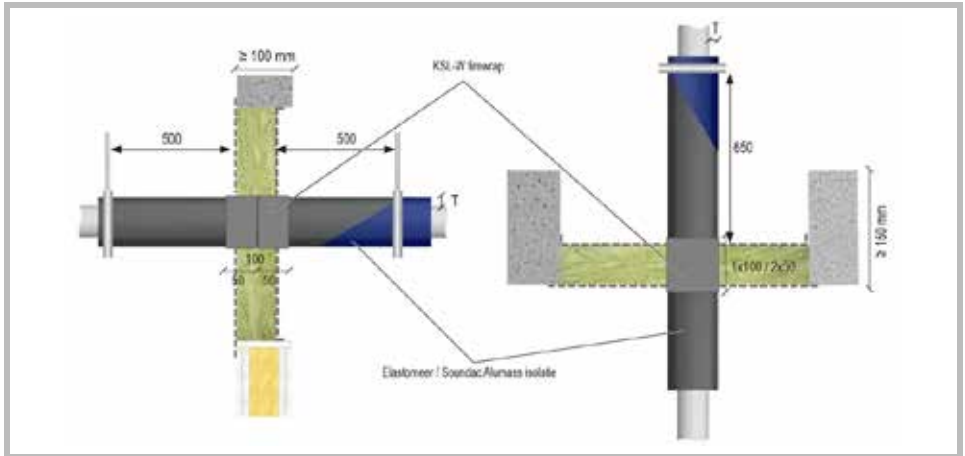
ETA 22/0052 - EI 60 U/C

Max sparring: 2000 x 1224 mm

Deze handleiding dient als ondersteuning voor een juiste montage en de vermelde brandveerstand is gebaseerd op een brandscheiding die voldoet aan de vereiste brandveerstand.
Aan deze detailtekening kunnen geen rechten worden ontleend.

Brandbare leiding System Flammotect 1 x 60 mm KSL-W Firewrap

Flammotect Steenwol brandschot / Flexible Elastomeric Foam (FEF) isolatie /
Firewrap



Type leiding: Brandbare Meerlaags aluminium leiding

Verwerkingsgebied: Massieve wand / Massieve vloer / Lichte scheidingswand

Doorgevoerd element ↓	Diameter Ø (mm) ↓	Isolatie / Dikte (mm) ↓	Breedte firewrap (mm) ↓	Aantal wikkels ↓
Meerlaagse buis	≤ 32	Flexibel elastomeer / ≤ 22	1x100 / 2x50	1
Meerlaagse buis	32 - 75	Flexibel elastomeer / ≤ 22	1x100 / 2x50	2
Meerlaagse buis	32	Polyethyleen Foam (PEF)	1x100 / 2x50	1
Ringvoeg opvullen	Steenwol backing + Flammotect-A			
Montage wand	Firewrap aan beide zijden			
Montage vloer	Firewrap aan beide zijden			

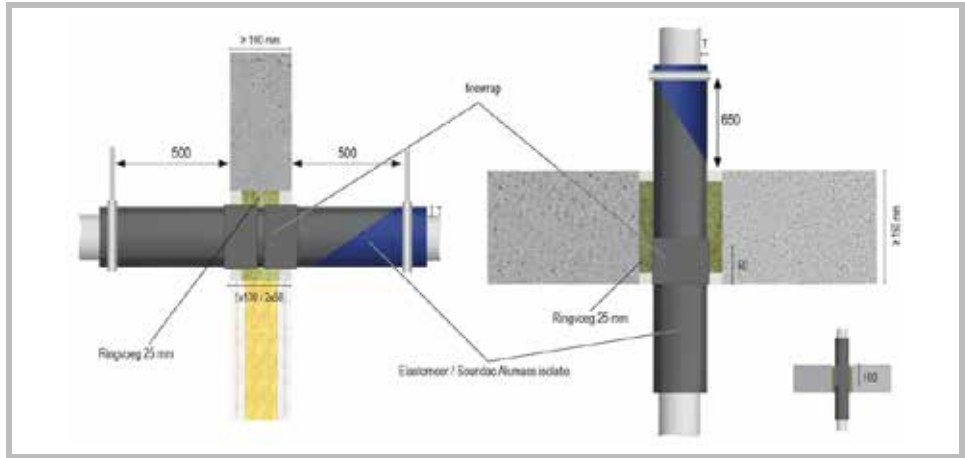
ETA 22/0052 - EI 60 U/C

Max sparring: 2000 x 1224 mm

Deze handleiding dient als ondersteuning voor een juiste montage en de vermelde brandveerstand is gebaseerd op een brandscheiding die voldoet aan de vereiste brandveerstand.
Aan deze detailtekening kunnen geen rechten worden ontleend.

Brandbare leiding Kleine sparing (ringvoeg) KSL-W Firewrap

Steenwol brandschot / Flexible Elastomeric Foam (FEF) isolatie / Firewrap



Restruimte / ringvoeg opvullen met steenwol backing en Flamprotect-A



Type leiding: Brandbare Kunststof / Meerlaags aluminium leiding

Verwerkingsgebied: Massieve wand / Massieve vloer / Lichte scheidingswand

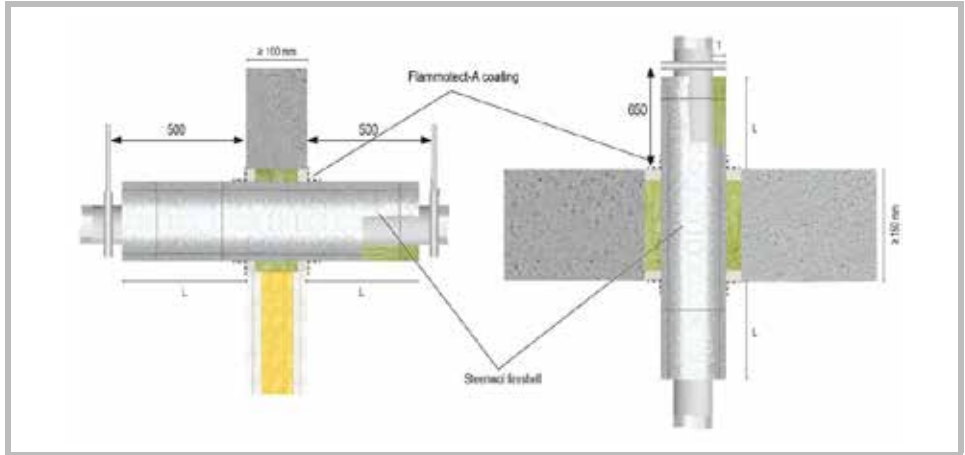
Doorgevoerd element ↓	Diameter Ø (mm) ↓	Isolatie / Dikte (mm) ↓	Breedte firewrap (mm) ↓	Aantal wikkels ↓
Kunststof / Meerlaagse buis	≤ 50	Flexibel elastomeer / ≤ 38	100 wand / 50 vloer	2
Kunststof / Meerlaagse buis	50-110	Flexibel elastomeer / ≤ 19	100 wand / 50 vloer	3
Kunststof / Meerlaagse buis	50-110	Geluidisolatie / ≤ 10	100 wand / 50 vloer	3
Kunststof / Meerlaagse buis	75-110	Flexibel elastomeer / ≤ 38	100 wand / 50 vloer	4
Meerlaagse Aluminium buis	≤ 32	Polyethyleen Foam (PEF)	100 wand / 50 vloer	2
Ringvoeg opvullen	Steenwol backing + Flamprotect-A / Novasit BM Compound			
Montage wand	Firewrap aan beide zijden			
Montage vloer	Firewrap aan onderzijde / Firewrap vanaf bovenzijde (1x100 - Ø ≤ 75)			

ETA16/0056 - EI 120 U/C

Deze handleiding dient als ondersteuning voor een juiste montage en de vermelde brandweerstand is gebaseerd op een brandscheiding die voldoet aan de vereiste brandweerstand. Aan deze detailtekening kunnen geen rechten worden ontleend.

Brandbare leiding Kleine sparing (ringvoeg) Steenwol Isolatie

Steenwol isolatie



Restruimte / ringvoeg opvullen met steenwol backing en Flammotect-A



Type leiding: Brandbare Kunststof- / Meerlaags aluminium leiding met steenwol fireshell

Verwerkingsgebied: Massieve wand / Massieve vloer / Lichte scheidingswand

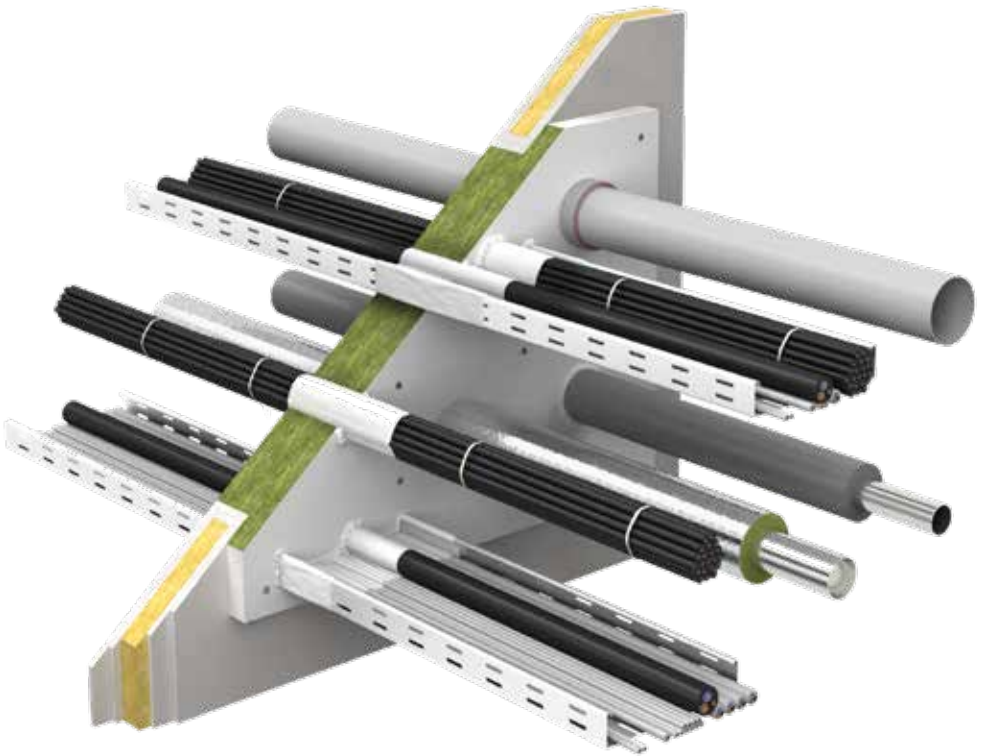
Doorgevoerd element ↓	Diameter Ø (mm) ↓	Dikte buiswand ↓	Fireshell Lengte / Dikte ↓	Coating Lengte / Dikte ↓
Kunststof buis	≤ 75	≤ 4,7	≥ 500 / ≥ 30	≥ 150 / ≥ 2
Meerlaags aluminium buis	≤ 75	≤ 4,7	≥ 500 / ≥ 30	≥ 150 / ≥ 2
Ringvoeg opvullen	Steenwol backing + Flammotect-A / Novasit BM Mortel			
Montage wand	Fireshell en coating aan beide zijden			
Montage vloer	Fireshell en coating aan beide zijden			

ETA 22/0052 - EI 120

Deze handleiding dient als ondersteuning voor een juiste montage en de vermelde brandweerstand is gebaseerd op een brandscheiding die voldoet aan de vereiste brandweerstand.
Aan deze detailtekening kunnen geen rechten worden ontleend.

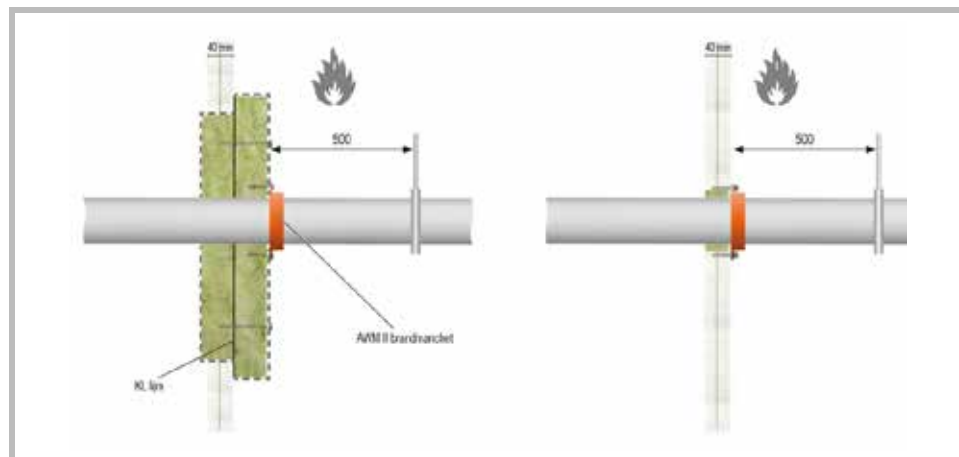
System Flammotect OSI

Geteste oplossingen voor installatie vanaf één zijde in schachtwanden



Brandbare leiding System Flammotect OSI (one-sided installation) AWM II Manchet

Steenwol brandschot / Brandmanchet



Restruimte / ringvoeg opvullen met steenwol backing en Flammotect-A



Type leiding: Brandbare Kunststof leiding

Verwerkingsgebied: Schachtwand

Doorgevoerd element ↓	Diameter Ø (mm) ↓	Dikte buiswand (mm) ↓	
Kunststof buis	≤ 110	≤ 15,2	
Ringvoeg opvullen	Steenwol backing + Flammotect-A Coating		
Montage	Brandmanchet aan één zijde (vuurzijde)		

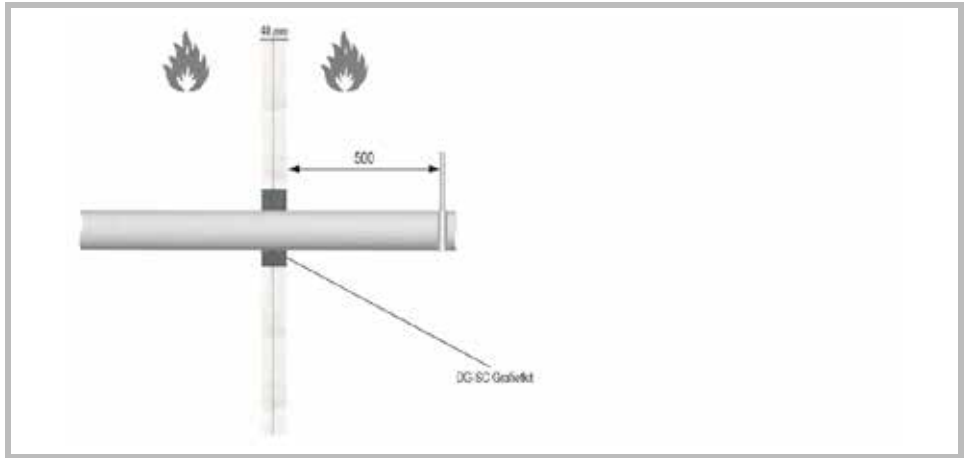
ETA 17/0753 - EI 90 U/U

Max sparing: 800 x 600 mm

Deze handleiding dient als ondersteuning voor een juiste montage en de vermelde brandweerstand is gebaseerd op een brandscheiding die voldoet aan de vereiste brandweerstand.
Aan deze detailtekening kunnen geen rechten worden ontleend.

Brandbare leiding System Flammotect OSI (one-sided installation) DG-SC Grafietkit

Brandwerende grafietkit



Mag decentrisch worden geïnstalleerd



Type leiding: Brandbare kunststof- / Meerlaags aluminium leiding

Verwerkingsgebied: Schachtwand

Doorgevoerd element ↓	Diameter Ø (mm) ↓	Dikte buiswand (mm) ↓	Breedte / Diepte grafietkit (mm)
Kunststof buis	≤ 50	≤ 2,0	25-50 / 25
Meerlaags aluminium buis	≤ 32	≤ 4,7	25-50 / 25
Ringvoeg opvullen / Montage	Steenwol backing / DG-SC Grafietkit aan beide zijden (Mag decentrisch worden geïnstalleerd)		

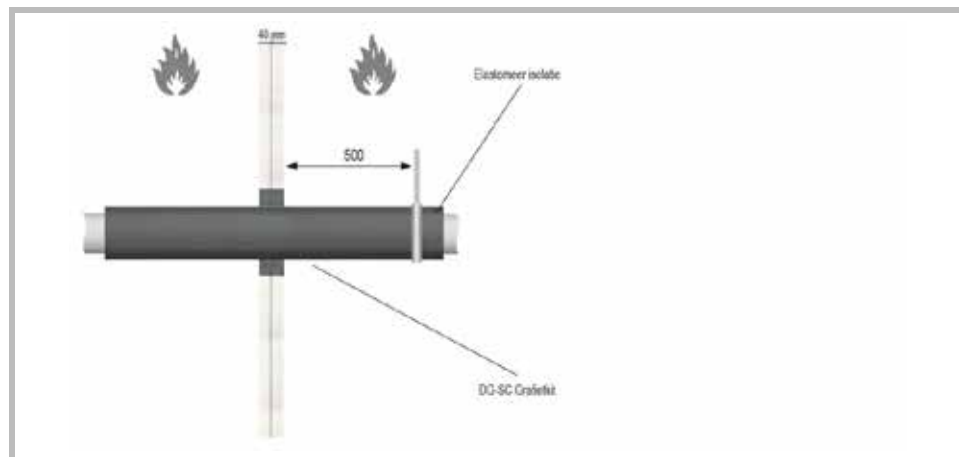
ETA 19/0704 - EI 60 U/U

Max sparing: 800 x 600 mm

Deze handleiding dient als ondersteuning voor een juiste montage en de vermelde brandweerstand is gebaseerd op een brandscheiding die voldoet aan de vereiste brandweerstand. Aan deze detailtekening kunnen geen rechten worden ontleend.

Brandbare leiding System Flammotect OSI (one-sided installation) DG-SC Grafietkit

Flexible Elastomeric Foam (FEF) isolatie / Brandwerende grafietkit



Mag decentrisch worden geïnstalleerd



Type leiding: Brandbare Meerlaags aluminium leiding

Verwerkingsgebied: Schachtwand

Doorgevoerd element ↓	Diameter Ø (mm) ↓	Dikte buiswand (mm) ↓	Isolatie / Dikte (mm) ↓	Breedte / Diepte grafietkit (mm) ↓
Meerlaags aluminium buis	≤ 32	≤ 4,7	Flexibel elastomeer / ≤ 19	25-50 / 25
Ringvoeg opvullen / Montage	Steenwol backing / DG-SC Grafietkit aan beide zijden (Mag decentrisch worden geïnstalleerd)			

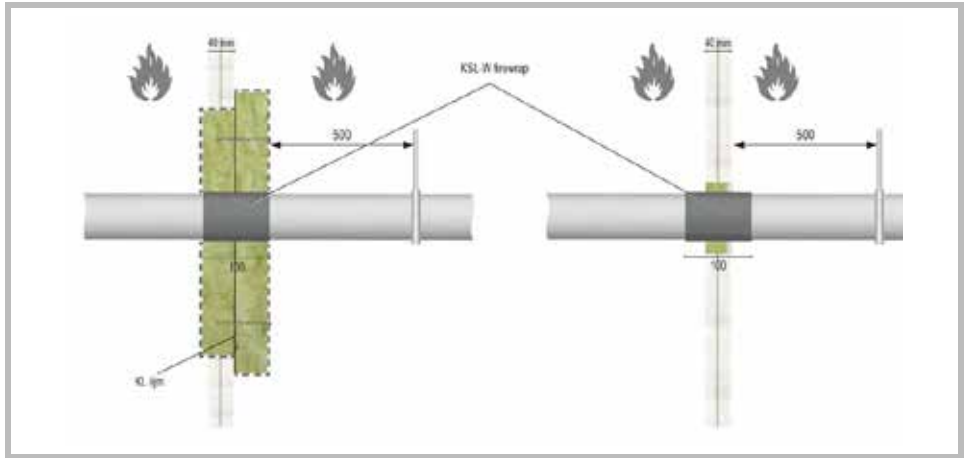
ETA 19/0704 - EI 90 U/C

Max sparing: 800 x 600 mm

Deze handleiding dient als ondersteuning voor een juiste montage en de vermelde brandweerstand is gebaseerd op een brandscheiding die voldoet aan de vereiste brandweerstand. Aan deze detailtekening kunnen geen rechten worden ontleend.

Brandbare leiding System Flammotect OSI (one-sided installation) KSL-W Firewrap

Steenwol brandschot / Firewrap



Restruimte / ringvoeg opvullen met steenwol backing en Flammotect-A



Type leiding: Brandbare Kunststof / Meerlaags aluminium leiding

Verwerkingsgebied: Schachtwand

Doorgevoerd element ↓	Diameter Ø (mm) ↓	Breedte firewrap (mm) ↓	Aantal wikkels ↓
Kunststof / Meerlaagse buis	≤ 50	2 x 50 (1x100)	1
Kunststof / Meerlaagse buis	50-70	2 x 50 (1x100)	2
Kunststof / Meerlaagse buis	70-110	2 x 50 (1x100)	3
Dikte buiswand	≤ 15,2		
Ringvoeg opvullen	Steenwol backing + Flammotect-A Coating		
Montage	Firewrap vanaf één zijde (vuurzijde) in de wand		

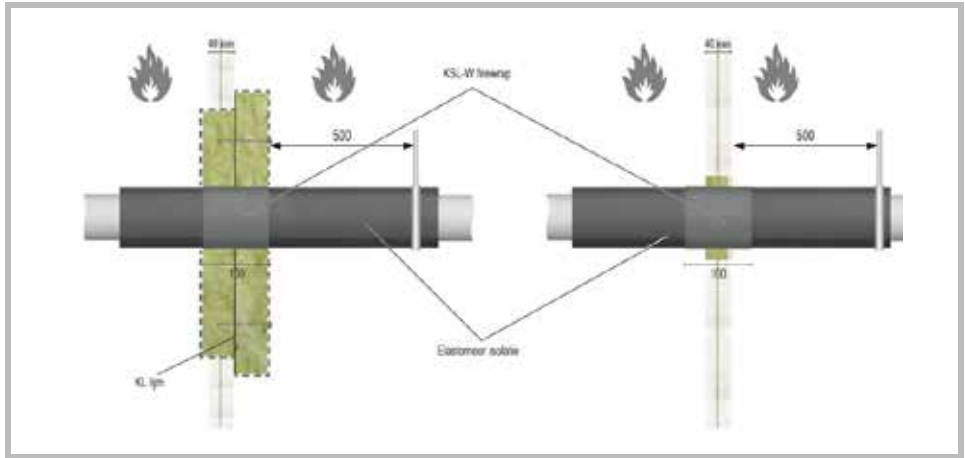
ETA 16/0056 - EI 90 U/U - U/C

Max sparing: 800 x 600 mm

Deze handleiding dient als ondersteuning voor een juiste montage en de vermelde brandveerstand is gebaseerd op een brandscheiding die voldoet aan de vereiste brandveerstand.
Aan deze detaillering kunnen geen rechten worden ontleend.

Brandbare leiding System Flammotect OSI (one-sided installation) KSL-W Firewrap

Steenwol brandschot / Flexible Elastomeric Foam (FEF) isolatie / Firewrap



Restruimte / ringvoeg opvullen met steenwol backing en Flammotect-A



Type leiding: Brandbare Kunststof / Meerlaags aluminium leiding

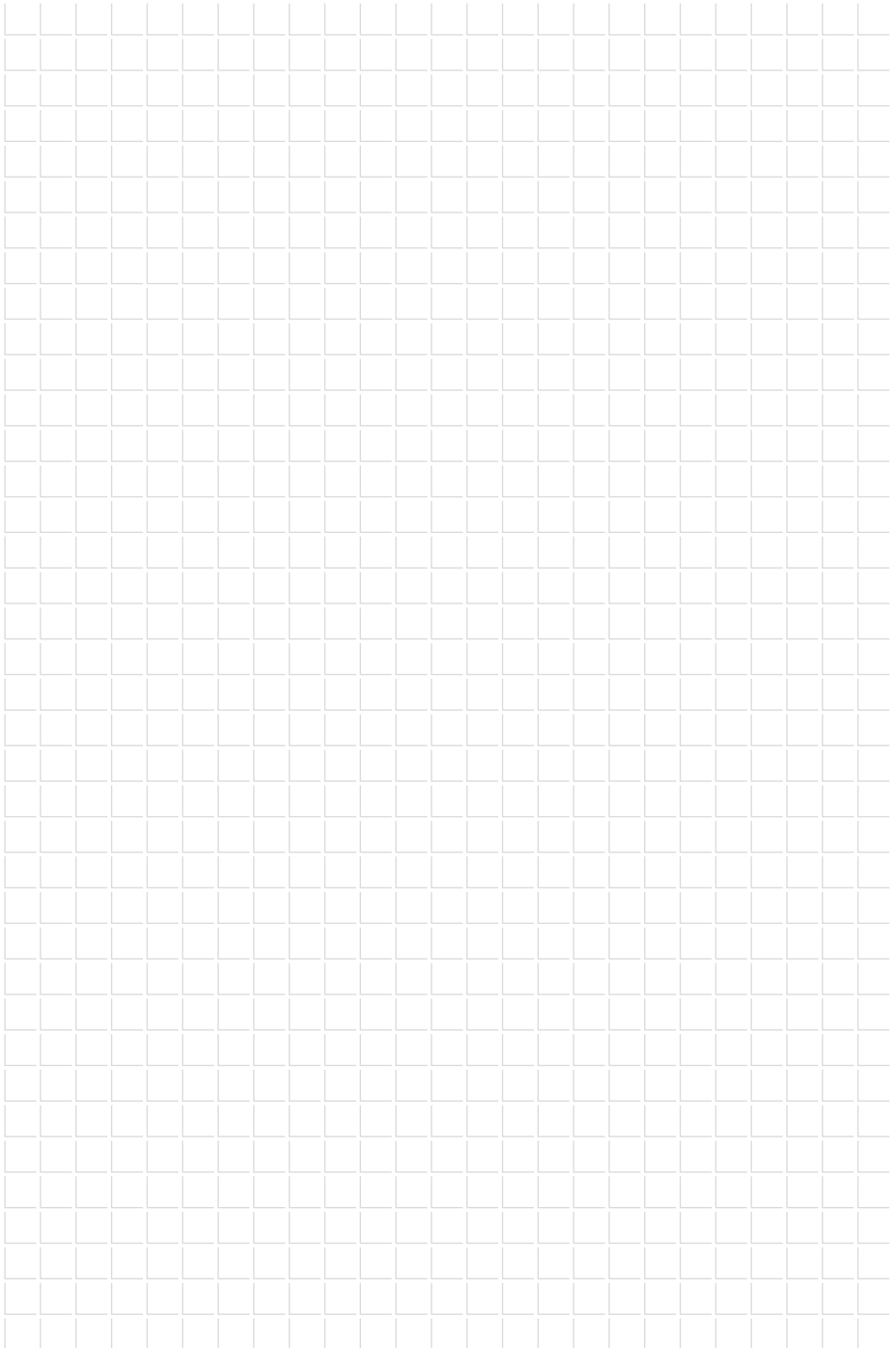
Verwerkingsgebied: Schachtwand

Doorgevoerd element ↓	Diameter Ø (mm) ↓	Isolatie / Dikte (mm) ↓	Breedte firewrap (mm) ↓	Aantal wikkels ↓
Kunststof / Meerlaagse buis	≤ 50	Flexibel elastomeer / ≤ 38	2 x 50 (1x100)	1
Kunststof / Meerlaagse buis	50-70	Flexibel elastomeer / ≤ 38	2 x 50 (1x100)	2
Kunststof / Meerlaagse buis	70-110	Flexibel elastomeer / ≤ 38	2 x 50 (1x100)	3
Dikte buiswand	≤ 15,2			
Ringvoeg opvullen	Steenwol backing + Flammotect-A			
Montage	Firewrap vanaf één zijde (vuurzijde) in de wand			

ETA 16/0056 - EI 90 U/C

Max sparing: 800 x 600 mm

Deze handleiding dient als ondersteuning voor een juiste montage en de vermelde brandweerstand is gebaseerd op een brandscheiding die voldoet aan de vereiste brandweerstand. Aan deze detailtekening kunnen geen rechten worden ontleend.

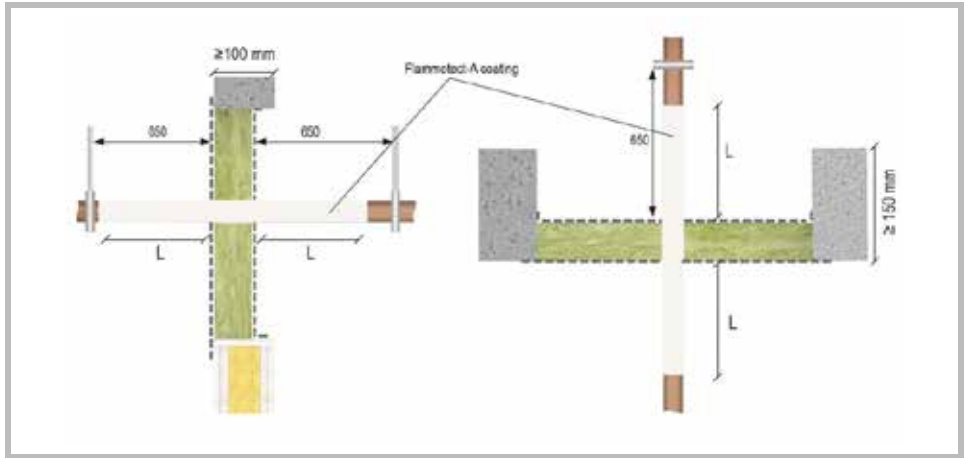


Niet-brandbare metalen leidingen



Niet-brandbare leiding System Flammotect 1 x 60 mm Flammotect-A coating/pasta/kit

Flammotect Steenwol brandschot / Brandwerende coating



Type leiding: Niet-brandbare leiding van Koper Staal, RVS, Gietijzer

Verwerkingsgebied: Massieve wand / Massieve vloer / Lichte scheidingswand

Doorgevoerd element ↓	Diameter Ø (mm) ↓	Dikte buiswand (mm) ↓	Lengte / Dikte coating (mm) ↓
Staal, RVS, Gietijzer buis	≤ 42	≥ 3,1	≥ 300 / ≤ 3
Staal, RVS, Gietijzer buis	≤ 114,3	≥ 4,2	≥ 400 / ≤ 3
Koper buis	≤ 28	≥ 1,2	≥ 300 / ≤ 3
Ringvoeg opvullen	Steenwol backing + Flamotect-A Coating		
Montage wand	Flammotect-A Coating aan beide zijden		
Montage vloer	Flammotect-A Coating aan beide zijden		

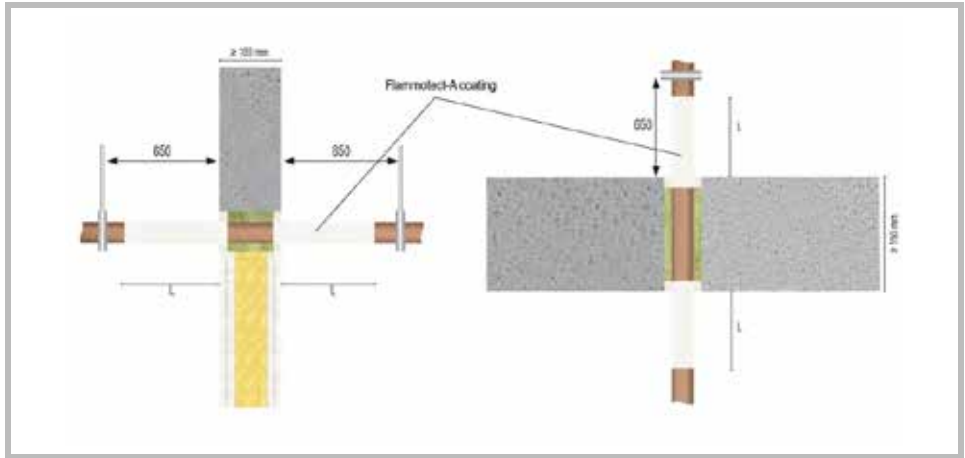
02424/24/Z00NZN - EI 60 C/U

Max sparring: 2000 x 1224 mm

Deze handleiding dient als ondersteuning voor een juiste montage en de vermelde brandveerstand is gebaseerd op een brandscheiding die voldoet aan de vereiste brandveerstand.
Aan deze detailtekening kunnen geen rechten worden ontleend.

Niet-brandbare leiding Kleine sparing (ringvoeg) Flammotect-A coating/pasta/kit

Brandwerende coating



Restruimte / ringvoeg opvullen met steenwol backing en Flammotect-A



Type leiding: Niet-brandbare leiding van Koper Staal, RVS, Gietijzer

Verwerkingsgebied: Massieve wand / Massieve vloer / Lichte scheidingswand

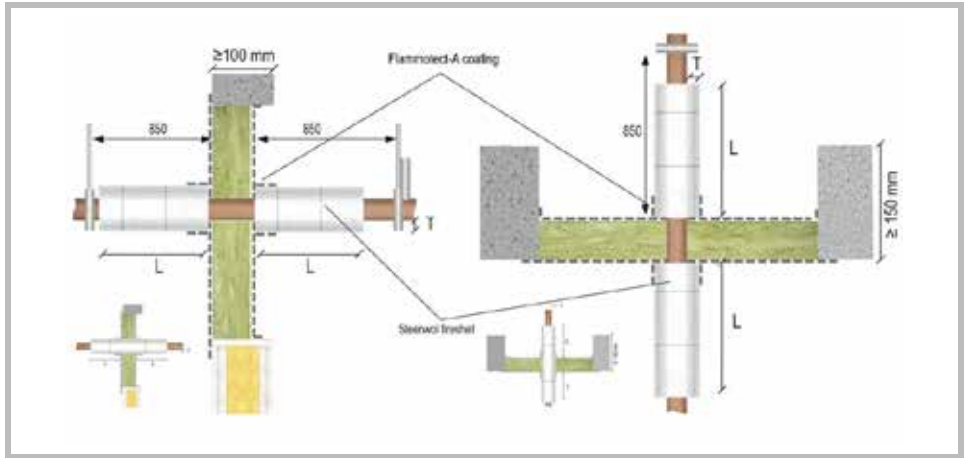
Doorgevoerd element ↓	Diameter Ø (mm) ↓	Dikte buiswand (mm) ↓	Lengte / Dikte coating (mm) ↓
Staal, RVS, Gietijzer buis	≤ 42	≥ 3,1	≥ 300 / ≤ 3
Staal, RVS, Gietijzer buis	≤ 114,3	≥ 4,2	≥ 400 / ≤ 3
Koper buis	≤ 28	≥ 1,2	≥ 300 / ≤ 3
Ringvoeg opvullen	Steenwol backing + Flammotect-A Coating		
Montage wand	Flammotect-A Coating aan beide zijden		
Montage vloer	Flammotect-A Coating aan beide zijden		

02424/24/Z00NZZP - EI 60 C/U

Deze handleiding dient als ondersteuning voor een juiste montage en de vermelde brandveerstand is gebaseerd op een brandscheiding die voldoet aan de vereiste brandveerstand.
Aan deze detailtekening kunnen geen rechten worden ontleend.

Niet-brandbare leiding System Flammotect 1 x 60 mm Steenwol Isolatie

Flammotect Steenwol brandschot / Steenwol isolatie / Brandwerende coating



Type leiding: Niet-brandbare leiding van Koper Staal, RVS, Gietijzer

Verwerkingsgebied: Massieve wand / Massieve vloer / Lichte scheidingswand

Doorgevoerd element ↓	Diameter Ø (mm) ↓	Dikte buiswand ↓	Fireshell Lengte / Dikte ↓	Coating Lengte / Dikte ↓
Staal, RVS, Gietijzer buis	≤ 219	≤ 14,2	≥ 500 / ≥ 25	≥ 100 / ≥ 1
Staal, RVS, Gietijzer buis	≤ 274	≤ 14,2	≥ 1000 / ≥ 40	≥ 100 / ≥ 1
Koper buis	≤ 88,9	≤ 3,8	≥ 1000 / ≥ 40	≥ 100 / ≥ 1
Staal buis + aluminium koker	≤ 114,3	≤ 14,2	≥ 1000 / ≥ 30	≥ 300 / ≥ 1
Ringvoeg opvullen	Steenwol backing + Flammotect-A Coating			
Montage wand	Fireshell en coating aan beide zijden			
Montage vloer	Fireshell en coating aan beide zijden			

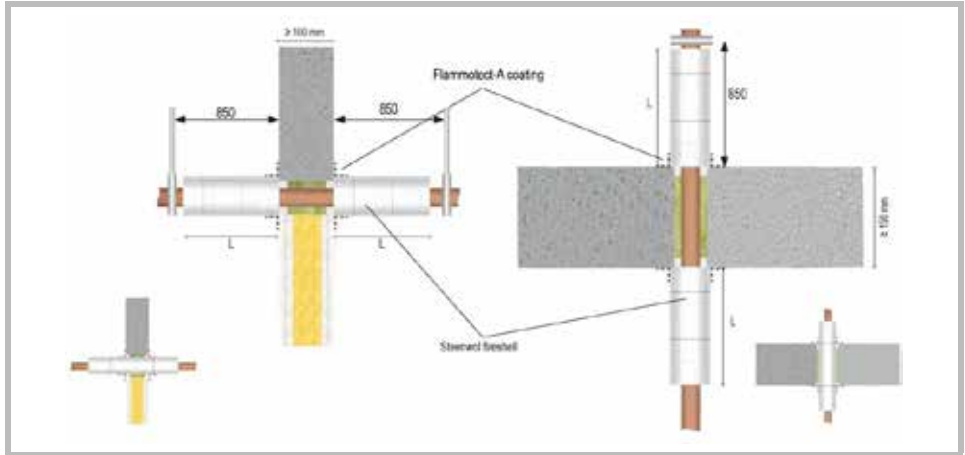
ETA 22/0052 - EI 60 U/C

Max sparring: 2000 x 1224 mm / Meerdere leidingen (Ø 22) geïsoleerd met 1 steenwol schaal mogelijk

Deze handleiding dient als ondersteuning voor een juiste montage en de vermelde brandweerstand is gebaseerd op een brandscheiding die voldoet aan de vereiste brandweerstand.
Aan deze detailtekening kunnen geen rechten worden ontleend.

Niet-brandbare leiding Kleine sparing (ringvoeg) Steenwol Isolatie

Steenwol isolatie / Brandwerende coating



Restruimte / ringvoeg opvullen met steenwol backing en Flamprotect-A



Type leiding: Niet-brandbare leiding van Koper Staal, RVS, Gietijzer

Verwerkingsgebied: Massieve wand / Massieve vloer / Lichte scheidingswand

Doorgevoerd element ↓	Diameter Ø (mm) ↓	Dikte buiswand ↓	Fireshell Lengte / Dikte ↓	Coating Lengte / Dikte ↓
Staal, RVS, Gietijzer buis	≤ 219	≤ 14,2	≥ 500 / ≥ 25	≥ 100 / ≥ 1
Staal, RVS, Gietijzer buis	≤ 274	≤ 14,2	≥ 1000 / ≥ 40	≥ 100 / ≥ 1
Koper buis	≤ 88,9	≤ 3,8	≥ 1000 / ≥ 40	≥ 100 / ≥ 1
Staal buis + aluminium koper	≤ 114,3	≤ 14,2	≥ 1000 / ≥ 30	≥ 300 / ≥ 1
Ringvoeg opvullen	Steenwol backing + Flamprotect-A Coating			
Montage wand	Fireshell en coating aan beide zijden			
Montage vloer	Fireshell en coating aan beide zijden			

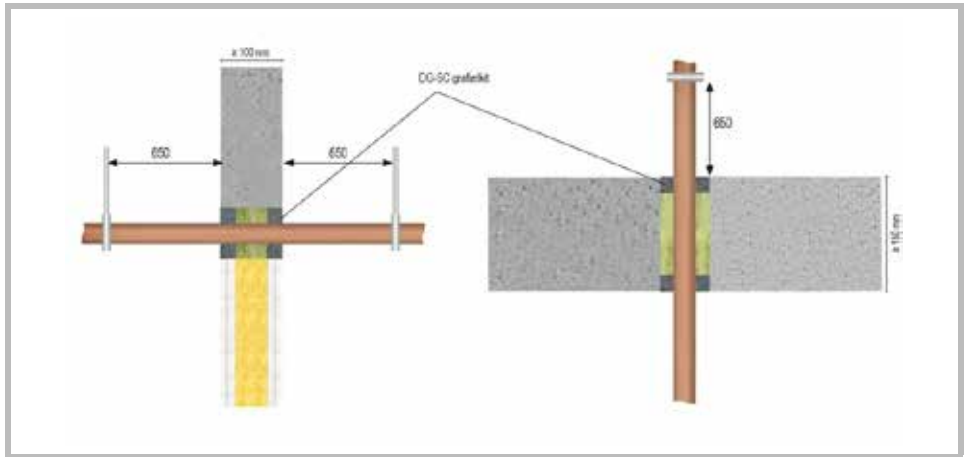
ETA 22/0052 - EI 120 U/C

Meerdere leidingen (Ø 22) geïsoleerd met 1 steenwol schaal mogelijk

Deze handleiding dient als ondersteuning voor een juiste montage en de vermelde brandweerstand is gebaseerd op een brandscheiding die voldoet aan de vereiste brandweerstand.
Aan deze detailtekening kunnen geen rechten worden ontleend.

Niet-brandbare leiding Kleine sparing (ringvoeg) DG-SC Grafietkit

Brandwerende grafietkit



Mag decentrisch worden geïnstalleerd / 10-25 mm mag zonder steenwol backing



Type leiding: Niet-brandbare leiding van Koper, Staal, RVS, Gietijzer

Verwerkingsgebied: Massieve wand / Massieve vloer / Lichte scheidingwand

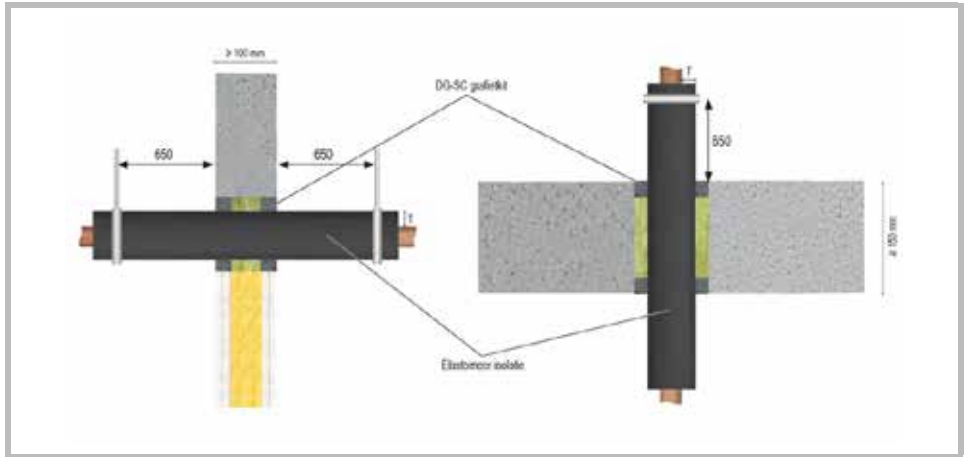
Doorgevoerd element ↓	Diameter Ø (mm) ↓	Dikte buiswand (mm) ↓	Breedte / Diepte grafietkit (mm)
Staal, RVS, Gietijzer buis	≤ 48,3	≤ 14,2	10-50 / 25
Koper buis	≤ 28	≤ 14,2	10-50 / 25
Ringvoeg opvullen / Montage	Steenwol backing / DG-SC Grafietkit aan beide zijden (Mag decentrisch worden geïnstalleerd, 10-25 mm mag zonder steenwol backing)		

ETA 19/0704 - EI 90 U/C

Deze handleiding dient als ondersteuning voor een juiste montage en de vermelde brandweerstand is gebaseerd op een brandscheiding die voldoet aan de vereiste brandweerstand.
Aan deze detailtekening kunnen geen rechten worden ontleend.

Niet-brandbare leiding Kleine sparing (ringvoeg) DG-SC Grafietkit

Flexible Elastomeric Foam (FEF) of Hardschuim (PIR/Phenol) isolatie /
Brandwerende grafietkit



Mag decentrisch worden geïnstalleerd



Type leiding: Niet-brandbare leiding van Koper, Staal, RVS, Gietijzer

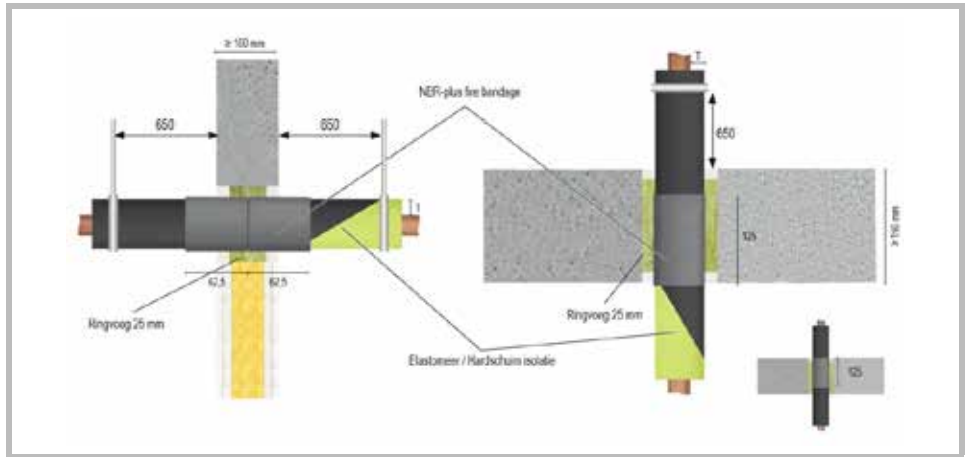
Verwerkingsgebied: Massieve wand / Massieve vloer / Lichte scheidingswand				
Doorgevoerd element ↓	Diameter Ø (mm) ↓	Dikte buiswand (mm) ↓	Isolatie / Dikte (mm) ↓	Breedte / Diepte grafietkit (mm) ↓
Staal, RVS, Gietijzer buis	≤ 168,3	≤ 3,9	Flexibel elastomeer / ≤ 38	25-50 / 25
Koper buis	≤ 54	≤ 2,4	Flexibel elastomeer / ≤ 38	25-50 / 25
Staal, RVS, Gietijzer buis	≤ 42,2	≤ 3,9	Hardschuim (Pir/Phenol) / ≤ 25	25-50 / 25
Koper buis	≤ 28	≤ 1,4	Hardschuim (Pir/Phenol) / ≤ 25	25-50 / 25
Ringvoeg opvullen / Montage	Steenwol backing / DG-SC Grafietkit aan beide zijden (Mag decentrisch worden geïnstalleerd)			

ETA 19/0704 - EI 90 - 120 U/C

Deze handleiding dient als ondersteuning voor een juiste montage en de vermelde brandweerstand is gebaseerd op een brandscheiding die voldoet aan de vereiste brandweerstand.
Aan deze detailtekening kunnen geen rechten worden ontleend.

Niet-brandbare leiding Kleine sparing (ringvoeg) NBR-plus Fire Bandage

Flexible Elastomeric Foam (FEF) of Hardschuim (PIR/Phenol) isolatie / Firewrap



Restruimte / ringvoeg opvullen met steenwol backing en Flammotect-A



Type leiding: Niet-brandbare leiding van Koper, Staal, RVS, Gietijzer / HVAC

Verwerkingsgebied: Massieve wand / Massieve vloer / Lichte scheidingwand

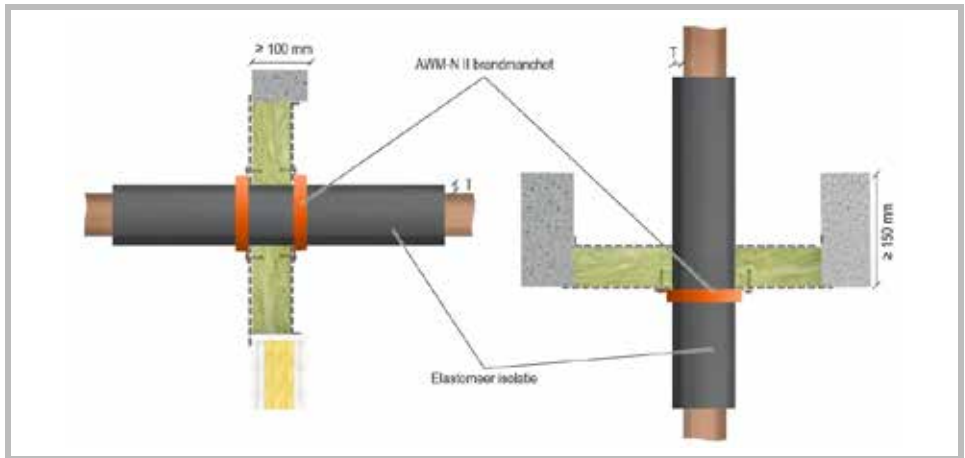
Doorgevoerd element ↓	Diameter Ø (mm) ↓	Isolatie / Dikte (mm) ↓	Breedte firewrap (mm) ↓	Aantal wikkels ↓
Staal, RVS, Gietijzer buis	≤ 323,1	Flexibel elastomeer / ≤ 38	1 x 125	2
Koper buis	≤ 88,9	Flexibel elastomeer / ≤ 38	1 x 125	2
Staal, RVS, Gietijzer buis	≤ 219	Hardschuim (Pir/Phenol) / ≤ 100	1 x 125	2
Koper buis	≤ 88,9	Hardschuim (Pir/Phenol) / ≤ 100	1 x 125	2
HVAC Koelleiding	≤ 9	Polyethyleen / ≤ 100	1 x 125	2
Ringvoeg opvullen	Steenwol backing + Flammotect-A / Novasit BM Compound			
Montage wand	Firewrap aan beide zijden			
Montage vloer	Firewrap aan onderzijde / Firewrap vanaf bovenzijde			

ETA 22/0052 - EI 120 U/C

Deze handleiding dient als ondersteuning voor een juiste montage en de vermelde brandweerstand is gebaseerd op een brandscheiding die voldoet aan de vereiste brandweerstand. Aan deze detailtekening kunnen geen rechten worden ontleend.

Niet-brandbare leiding System Flammotect 1 x 60 mm AWM II Manchet

Flammotect Steenwol brandschot / Flexible Elastomeric Foam (FEF) isolatie /
Brandmanchet



Type leiding: Niet-brandbare leiding van Staal, RVS, Gietijzer

Verwerkingsgebied: Massieve wand / Massieve vloer / Lichte scheidingswand

Doorgevoerd element ↓	Diameter Ø (mm) ↓	Dikte buiswand (mm) ↓	Isolatie (mm) ↓	Dikte isolatie (mm) ↓
Staal, RVS, Gietijzer buis	≤ 108	≤ 3,2	Flexibel elastomeer	≤ 38
Ringvoeg opvullen	Steenwol backing + Flammotect-A Coating			
Montage wand	Brandmanchet aan beide zijden			
Montage vloer	brandmanchet aan onderzijde			

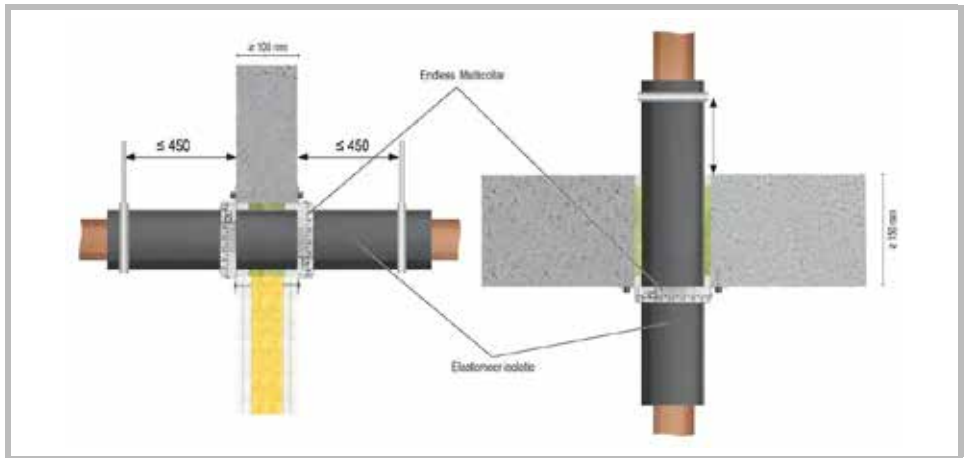
Efectis R0706 - EI 60 U/C

Max sparring: 2000 x 1224 mm

Deze handleiding dient als ondersteuning voor een juiste montage en de vermelde brandweerstand is gebaseerd op een brandscheiding die voldoet aan de vereiste brandweerstand.
Aan deze detailtekening kunnen geen rechten worden ontleend.

Niet-brandbare leiding Kleine sparing (ringvoeg) Endless Multicollar

Flexible Elastomeric Foam (FEF) of Hardschuim (PIR/Phenol) isolatie / Gordel-
brandmanchet



Restruimte / ringvoeg opvullen met steenwol backing en Flamprotect-A



Type leiding: Niet-brandbare leiding van Koper, Staal, RVS, Gietijzer

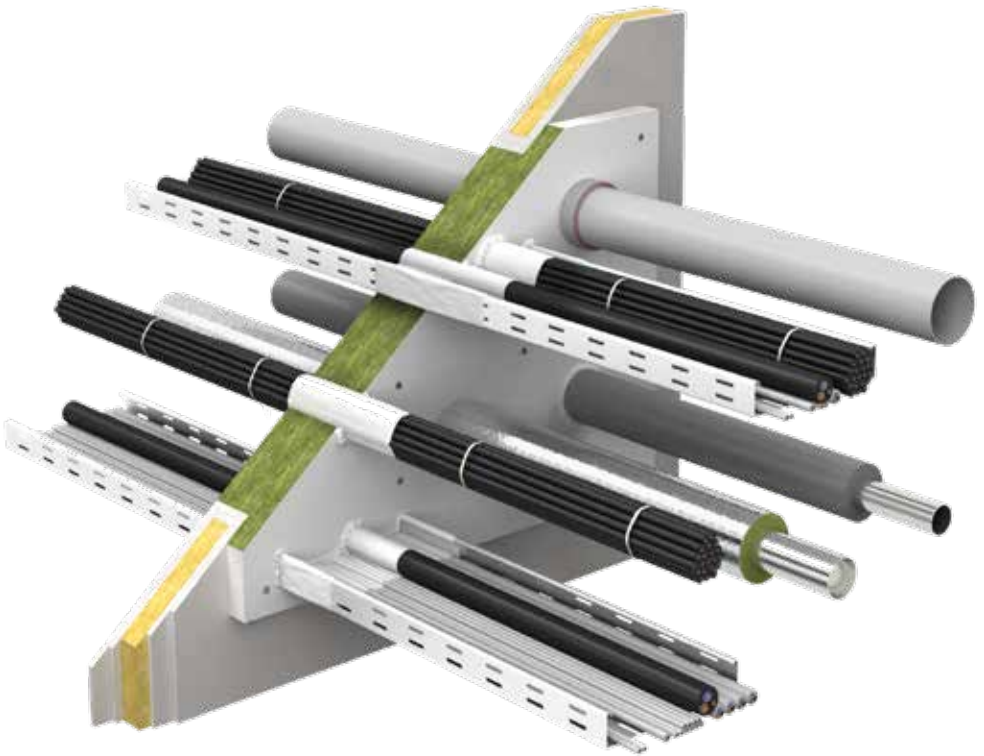
Verwerkingsgebied: Massieve wand / Massieve vloer / Lichte scheidingswand				
Doorgevoerd element ↓	Diameter Ø (mm) ↓	Dikte buiswand (mm) ↓	Isolatie (mm) ↓	Dikte isolatie (mm) ↓
Staal, RVS, Gietijzer buis	≤ 219	≤ 14,2	Flexibel elastomeer	≤ 38
Koper buis	≤ 89	≤ 14,2	Flexibel elastomeer	≤ 38
Staal, RVS, Gietijzer, Koper buis	≤ 76	≤ 14,2	Hardschuim (Pir/Phenol)	≤ 30
Staal, RVS, Gietijzer buis	≤ 219 (dubbel manchet)	≤ 6	Hardschuim (Pir/Phenol)	≤ 30
Ringvoeg opvullen	Steenwol backing + Flamprotect-A Coating / Novasit BM Compound			
Montage wand	Endless manchet aan beide zijden			
Montage vloer	Endless manchet aan onderzijde			

ETA 20/1322 - EI 60

Deze handleiding dient als ondersteuning voor een juiste montage en de vermelde brandweerstand is gebaseerd op een brandscheiding die voldoet aan de vereiste brandweerstand.
Aan deze detailtekening kunnen geen rechten worden ontleend.

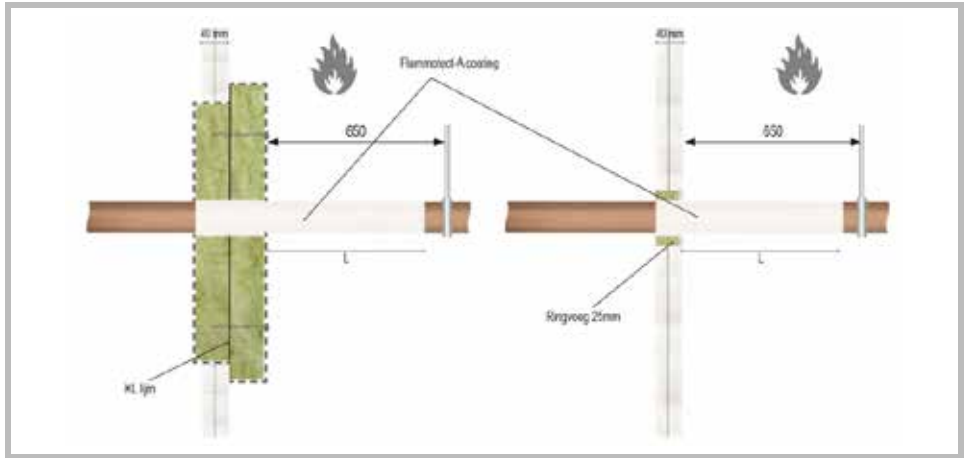
System Flammotect OSI

Geteste oplossingen voor installatie vanaf één zijde in schachtwanden



Niet-brandbare leiding System Flammotect OSI (one-sided installation) FLAMMOTECT-A coating/pasta/kit

Steenwol brandschot / Brandwerende coating



Restruimte / ringvoeg opvullen met steenwol backing en Flammotect-A



Type leiding: Niet-brandbare leiding van Staal, RVS, Gietijzer

Verwerkingsgebied: Schachtwand

Doorgevoerd element ↓	Diameter Ø (mm) ↓	Dikte buiswand (mm) ↓	Lengte / Dikte coating (mm) ↓
Staal, RVS, Gietijzer buis	≤ 42	≥ 4	≥ 600 / ≤ 3
Ringvoeg opvullen	Steenwol backing + Flammotect-A Coating		
Montage	Flammotect-A Coating vanaf één zijde (vuurzijde)		

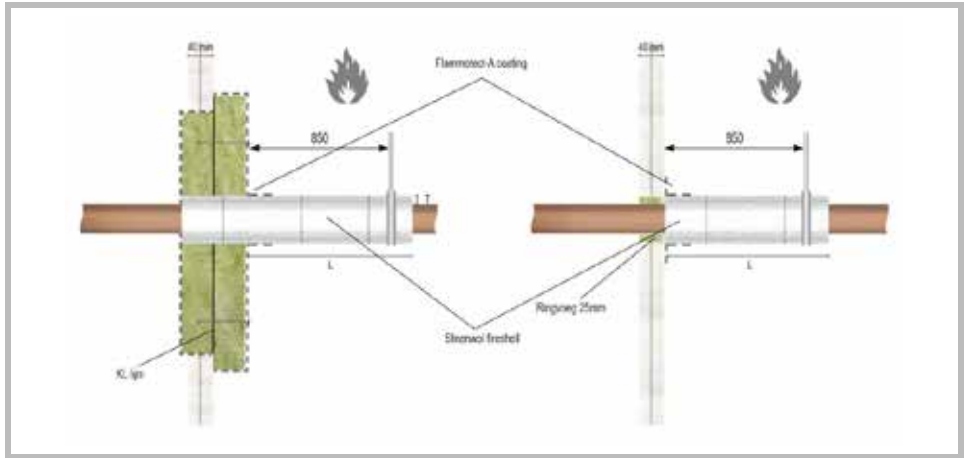
Efectis R000731 - EI 60 U/C

Max sparing: 800 x 600 mm

Deze handleiding dient als ondersteuning voor een juiste montage en de vermelde brandveerstand is gebaseerd op een brandscheiding die voldoet aan de vereiste brandveerstand. Aan deze detailtekening kunnen geen rechten worden ontleend.

Niet-brandbare leiding System Flammotect OSI (one-sided installation) Steenwol Isolatie

Steenwol brandschot / Steenwol isolatie / Brandwerende coating



Restruimte / ringvoeg opvullen met steenwol backing en Flammotect-A



Type leiding: Niet-brandbare leiding van Staal, RVS, Gietijzer

Verwerkingsgebied: Schachtwand

Doorgevoerd element ↓	Diameter Ø (mm) ↓	Dikte buiswand ↓	Fireshell Lengte / Dikte ↓	Coating Lengte / Dikte ↓
Staal, RVS, Gietijzer buis	≤ 114,3	≤ 14,2	≥ 1000 / ≥ 25	≥ 100 / ≥ 1
Ringvoeg opvullen	Steenwol backing + Flammotect-A coating			
Montage	Fireshell en coating vanaf één zijde (vuurzijde)			

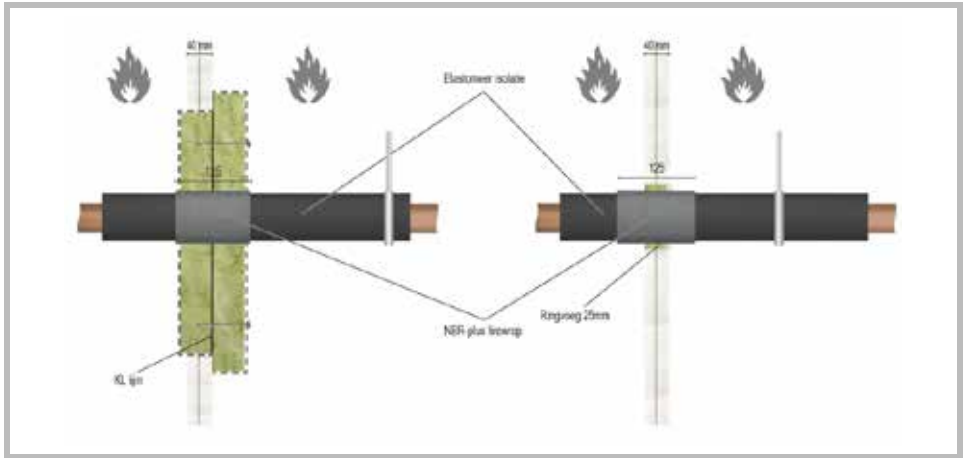
Efectis R000731 - EI 60 U/C

Max sparing: 800 x 600 mm

Deze handleiding dient als ondersteuning voor een juiste montage en de vermelde brandweerstand is gebaseerd op een brandscheiding die voldoet aan de vereiste brandweerstand. Aan deze detailtekening kunnen geen rechten worden ontleend.

Niet-brandbare leiding System Flammotect OSI (one-sided installation) NBR-plus Fire Bandage

Steenwol brandschot / Flexible Elastomeric Foam isolatie / Firewrap



Restruimte / ringvoeg opvullen met steenwol backing en Flammotect-A



Type leiding: Niet-brandbare leiding van Koper, Staal, RVS, Gietijzer / HVAC

Verwerkingsgebied: Schachtwand

Doorgevoerd element ↓	Diameter Ø (mm) ↓	Isolatie / Dikte (mm) ↓	Breedte firewrap (mm) ↓	Aantal wikkels ↓
Koper, Staal, RVS, Gietijzer buis	≤ 114,3	Flexibel elastomeer / ≤ 38	1 x 125	2
HVAC Koelleiding	≤ 18 / 2x	Polyethyleen / ≤ 9	1 x 125	2
Ringvoeg opvullen	Steenwol backing + Flammotect-A coating			
Montage	Firewrap vanaf één zijde (vuurzijde) in de wand			

KB 321031804-A - EI 90 U/C

Max sparing: 800 x 600 mm

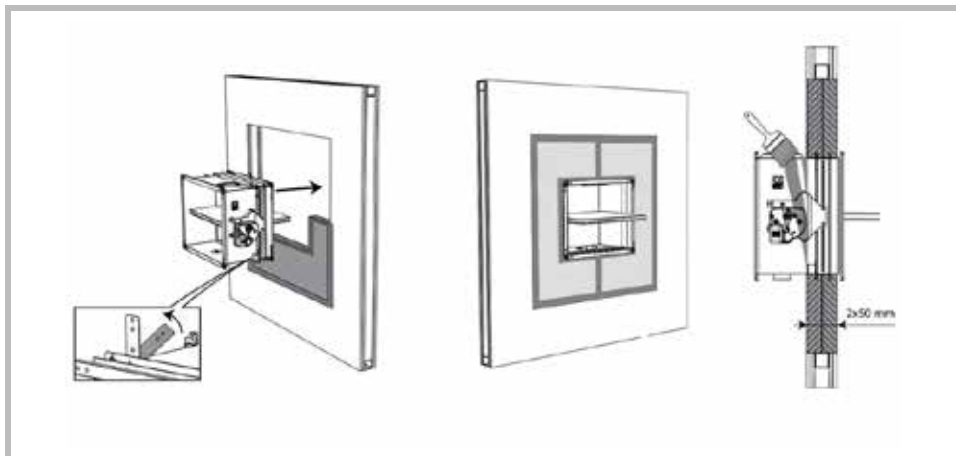
Deze handleiding dient als ondersteuning voor een juiste montage en de vermelde brandveerstand is gebaseerd op een brandscheiding die voldoet aan de vereiste brandveerstand. Aan deze detaillering kunnen geen rechten worden ontleend.

Brand- en vlinderkleppen, Ventilatiekanalen, Rookgasafvoer



Brandklepafdichting

2x Flammotect steenwol brandschot / Brandklep rechthoekig in de wand of vloer / Brandwerende coating



Verwerkingsgebied: Massieve wand / Lichte scheidingswand ≥ 100

Type brandklep ↓	Max afmeting brandklep (mm) ↓	Afdichting sparing ↓	Brandwerende oplossing ↓	Brandweerstand ↓
CU-LT	800 x 600	2x Flammotect 50mm steenwol brandschot	FLAMMOTECT-A Coating op kleptunnel	EI 120 S - (300pa)
CU-LT	800 x 600	2x Flammotect 50mm steenwol brandschot	Mag zonder coating op tunnel	EI 90 S - (300pa)
CU2	1200 x 800	2x Flammotect 50mm steenwol brandschot	Mag zonder coating op tunnel	EI 90 S - (300pa)
Sparingmaat	$\geq 30 - \leq 400$ mm			

Verwerkingsgebied: Massieve vloer ≥ 150

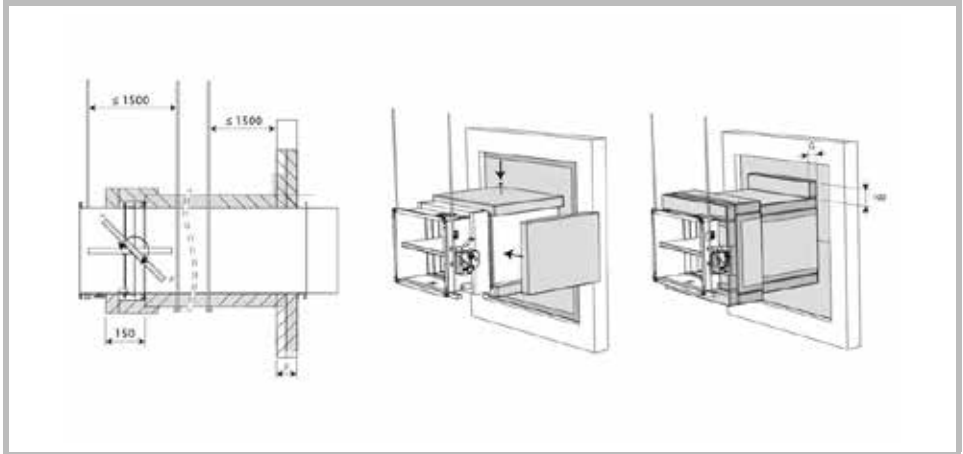
Type brandklep ↓	Max afmeting brandklep (mm) ↓	Afdichting sparing ↓	Brandwerende oplossing ↓	Brandweerstand ↓
CU-LT	800 x 600	2x Flammotect 50mm steenwol brandschot	FLAMMOTECT-A Coating op kleptunnel	EI 120 S - (300pa)
CU2	1200 x 800	2x Flammotect 50mm steenwol brandschot	Mag zonder coating op tunnel	EI 90 S - (300pa)
Sparingmaat	$\geq 30 - \leq 400$ mm			

Voor een uitgebreide handleiding, zie de montage instructies van de brandklepfabrikant

Deze handleiding dient als ondersteuning voor een juiste montage en de vermelde brandweerstand is gebaseerd op een brandscheiding die voldoet aan de vereiste brandweerstand. Aan deze detailtekening kunnen geen rechten worden ontleend.

Brandklepafdichting

2x Flammotect steenwol brandschot / Brandklep rechthoekig buiten de wand / Brandwerende coating



Verwerkingsgebied: Massieve wand / Lichte scheidingswand ≥ 100

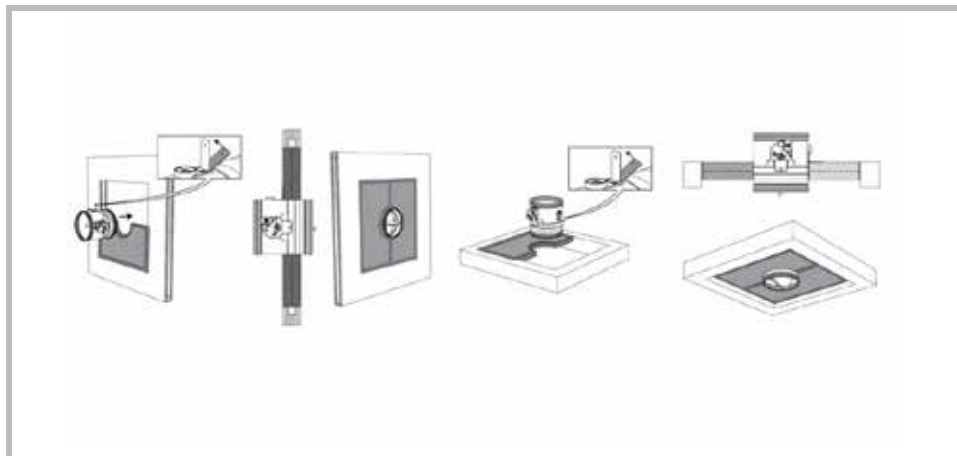
Type brandklep ↓	Max afmeting brandklep (mm) ↓	Afdichting sparing ↓	Isolatie op kanaal ↓	Brandweerstand ↓
CU-LT	800 x 600	2x Flammotect 50mm steenwol brandschot	1 laag Flammotect 60mm	EI 60S - (300pa)
CU-LT	800 x 600	2x Flammotect 50mm steenwol brandschot	2 lagen Flammotect 50mm	EI 90S - (300pa)
Sparingmaat	$\geq 30 - \leq 400$ mm			

Voor een uitgebreide handleiding, zie de montage instructies van de brandklepfabrikant

Deze handleiding dient als ondersteuning voor een juiste montage en de vermelde brandweerstand is gebaseerd op een brandscheiding die voldoet aan de vereiste brandweerstand. Aan deze detailtekening kunnen geen rechten worden ontleend.

Brandklepafdichting

2x Flammotect steenwol brandschot / Brandklep **rond** in de wand of vloer / Brandwerende coating



Verwerkingsgebied: Massieve wand / Lichte scheidingswand ≥ 100

Type brandklep ↓	Max Ø brandklep (mm) ↓	Afdichting sparing ↓	Brandwerende oplossing ↓	Brandweerstand ↓
CR60	100 - 315	2x Flammotect 50mm steenwol brandschot	Mag zonder coating op tunnel	EI 90 S - (300pa)
CR2	200 - 630	2x Flammotect 50mm steenwol brandschot	Mag zonder coating op tunnel	EI 90 S - (300pa)
Sparingmaat	$\geq 30 - \leq 400$ mm			

Verwerkingsgebied: Massieve vloer ≥ 150

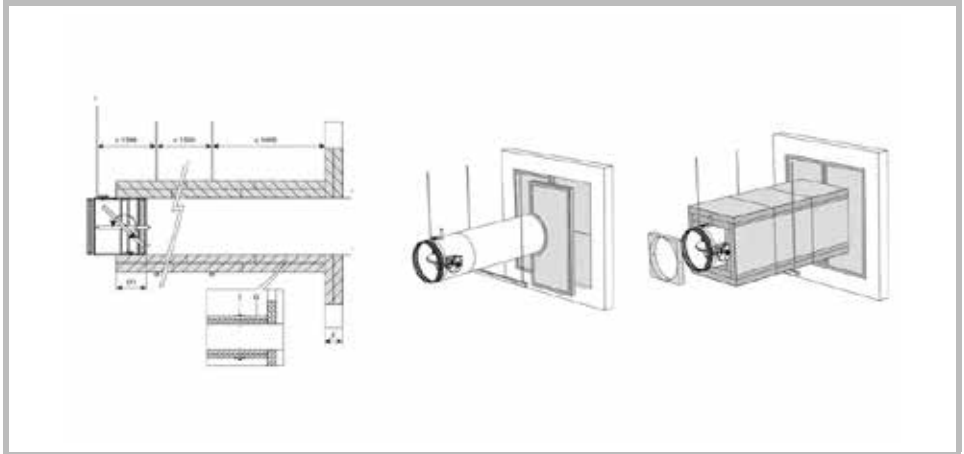
Type brandklep ↓	Max Ø brandklep (mm) ↓	Afdichting sparing ↓	Brandwerende oplossing ↓	Brandweerstand ↓
CR60	100 - 315	2x Flammotect 50mm steenwol brandschot	Mag zonder coating op tunnel	EI 90 S - (300pa)
CR2	200 - 630	2x Flammotect 50mm steenwol brandschot	Mag zonder coating op tunnel	EI 90 S - (300pa)
Sparingmaat	$\geq 30 - \leq 400$ mm			

Voor een uitgebreide handleiding, zie de montage instructies van de brandklepfabrikant

Deze handleiding dient als ondersteuning voor een juiste montage en de vermelde brandweerstand is gebaseerd op een brandscheiding die voldoet aan de vereiste brandweerstand. Aan deze detailtekening kunnen geen rechten worden ontleend.

Brandklepafdichting

2x Flammotect steenwol brandschot / Brandklep **rond** buiten de wand / Brandwerende coating

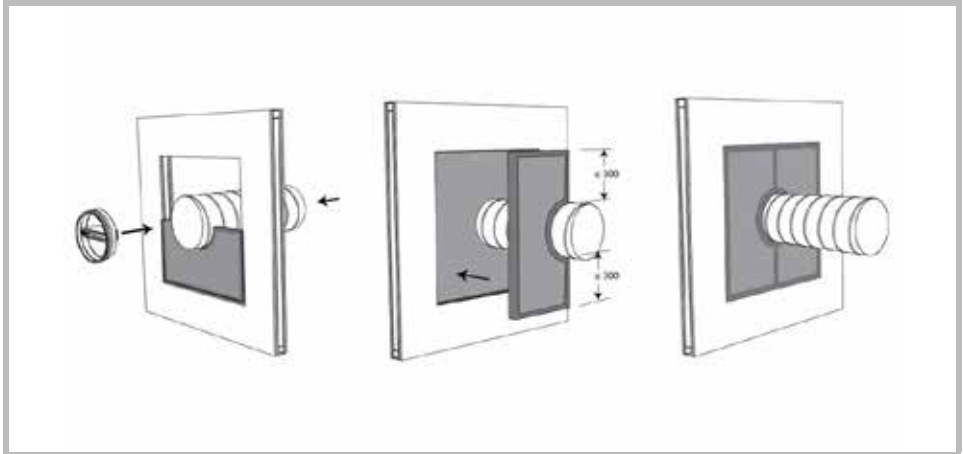


Verwerkingsgebied: Massieve wand / Lichte scheidingwand \geq 100				
Type brandklep ↓	Max Ø brandklep (mm) ↓	Afdichting sparing ↓	Isolatie op kanaal ↓	Brandweerstand ↓
CR60	100 - 315	2x Flammotect 50mm steenwol brandschot	1 laag Flammotect 60mm	EI 60S - (300pa)
CR60	100 - 315	2x Flammotect 50mm steenwol brandschot	2 lagen Flammotect 50mm	EI 90S - (300pa)
Sparingmaat	\geq 30 - \leq 400 mm			
<i>Voor een uitgebreide handleiding, zie de montage instructies van de brandklepfabrikant</i>				

Deze handleiding dient als ondersteuning voor een juiste montage en de vermelde brandweerstand is gebaseerd op een brandscheiding die voldoet aan de vereiste brandweerstand. Aan deze detailtekening kunnen geen rechten worden ontleend.

Brandklepafdichting

2x Flammotect steenwol brandschot / Vlinderklep in de wand / Brandwerende coating

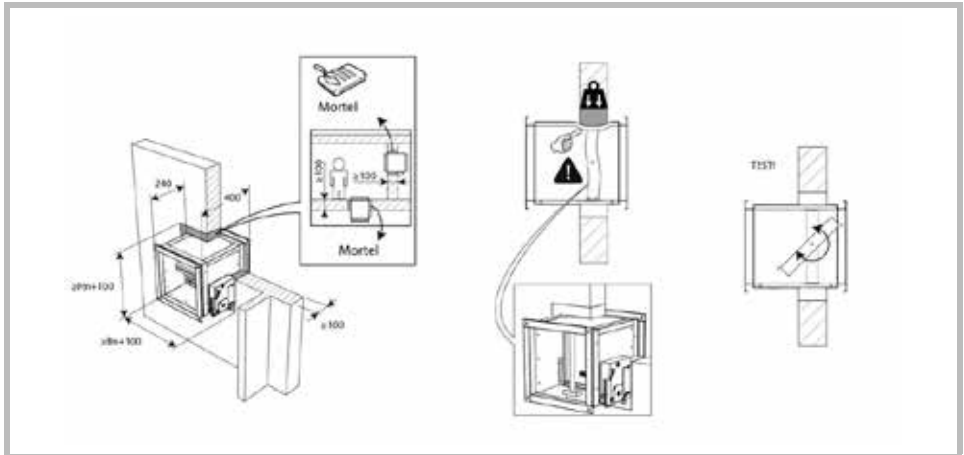


Verwerkingsgebied: Massieve wand / Lichte scheidingswand ≥ 100				
Type vlinderklep ↓	Max Ø vlinderklep (mm) ↓	Afdichting sparing ↓	Brandwerende oplossing ↓	Brandweerstand ↓
SC(V)+60	100 - 200	2x Flammotect 50mm steenwol brandschot	100mm FLAMMOTECT-A Coating op kanaal	EI 60 S - (300pa)
SC60-COSMO	100 - 200	2x Flammotect 50mm steenwol brandschot	100mm FLAMMOTECT-A Coating op kanaal	EI 60 S - (300pa) Sa/S200 - (300pa)
Sparingmaat	$\geq 30 - \leq 400$ mm			
<i>Voor een uitgebreide handleiding, zie de montage instructies van de brandklepfabrikant</i>				

Deze handleiding dient als ondersteuning voor een juiste montage en de vermelde brandweerstand is gebaseerd op een brandscheiding die voldoet aan de vereiste brandweerstand. Aan deze detailtekening kunnen geen rechten worden ontleend.

Brandklepafdichting

Novasit BM Mortelschot / Brandklep **rechthoekig** in de wand of vloer



Verwerkingsgebied: Massieve wand ≥ 100				
Type brandklep ↓	Max afmeting brandklep (mm) ↓	Afdichting sparing ↓	Brandwerende oplossing ↓	Brandweerstand ↓
CU-LT	200 x 100 - 800 x 600	Novasit BM Compound	Novasit BM Compound	EI 90 S - (500pa)
CU2	200 x 200 - 1200 x 600	Novasit BM Compound	Novasit BM Compound	EI 120 S - (500pa)

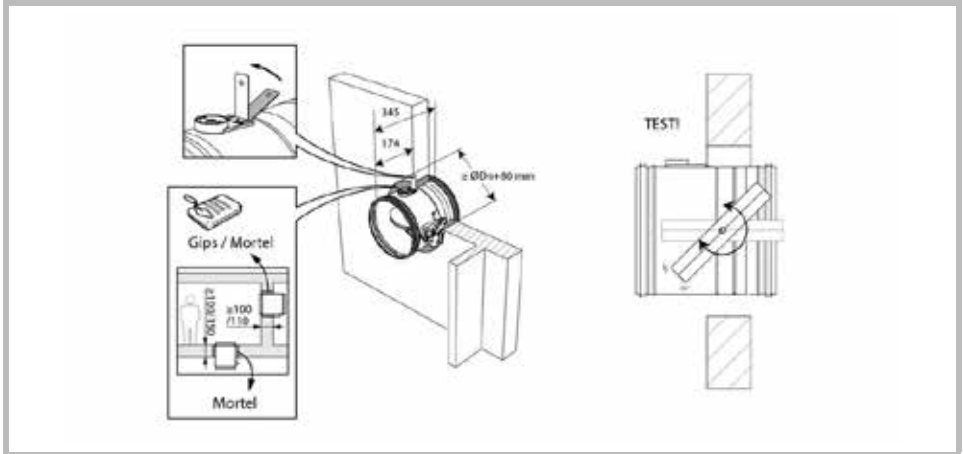
Verwerkingsgebied: Massieve vloer ≥ 150				
Type brandklep ↓	Max afmeting brandklep (mm) ↓	Afdichting sparing ↓	Brandwerende oplossing ↓	Brandweerstand ↓
CU-LT	200 x 100 - 800 x 600	Novasit BM Compound	Novasit BM Compound	EI 90 S - (500pa)
CU2	200 x 200 - 1200 x 600	Novasit BM Compound	Novasit BM Compound	EI 120 S - (500pa)

Voor een uitgebreide handleiding, zie de montage instructies van de brandklepfabrikant

Deze handleiding dient als ondersteuning voor een juiste montage en de vermelde brandweerstand is gebaseerd op een brandscheiding die voldoet aan de vereiste brandweerstand. Aan deze detailtekening kunnen geen rechten worden ontleend.

Brandklepafdichting

Novasit BM Mortelschot / Brandklep **ron**d in de wand of vloer



Verwerkingsgebied: Massieve wand ≥ 100				
Type brandklep ↓	Max Ø brandklep (mm) ↓	Afdichting sparing ↓	Brandwerende oplossing ↓	Brandweerstand ↓
CR60	100 - 315	Novasit BM Compound	Novasit BM Compound	EI 90 S - (300pa)
CR2	200 - 630	Novasit BM Compound	Novasit BM Compound	EI 90 S - (500pa)

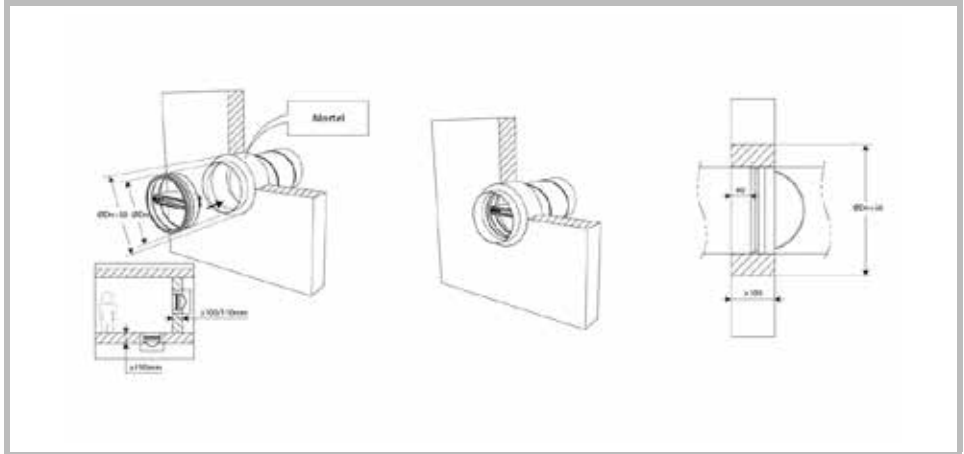
Verwerkingsgebied: Massieve vloer ≥ 150				
Type brandklep ↓	Max Ø brandklep (mm) ↓	Afdichting sparing ↓	Brandwerende oplossing ↓	Brandweerstand ↓
CR60	100 - 315	Novasit BM Compound	Novasit BM Compound	EI 120 S - (500pa)
CR2	200 - 630	Novasit BM Compound	Novasit BM Compound	EI 90 S - (300pa)

Voor een uitgebreide handleiding, zie de montage instructies van de brandklepfabrikant

Deze handleiding dient als ondersteuning voor een juiste montage en de vermelde brandweerstand is gebaseerd op een brandscheiding die voldoet aan de vereiste brandweerstand. Aan deze detailtekening kunnen geen rechten worden ontleend.

Brandklepafdichting

Novasit BM Mortelschot / Vlinderklep in de wand



Verwerkingsgebied: Massieve wand ≥ 100				
Type vlinderklep ↓	Max Ø vlinderklep (mm) ↓	Afdichting sparing ↓	Brandwerende oplossing ↓	Brandweerstand ↓
SC(V)+	100 - 200	Novasit BM Compound	Novasit BM Compound	EI 90 S - (300pa)
SC60-COSMO	100 - 200	Novasit BM Compound	Novasit BM Compound	EI 60 S - (300pa) Sa/S200 - (300pa)

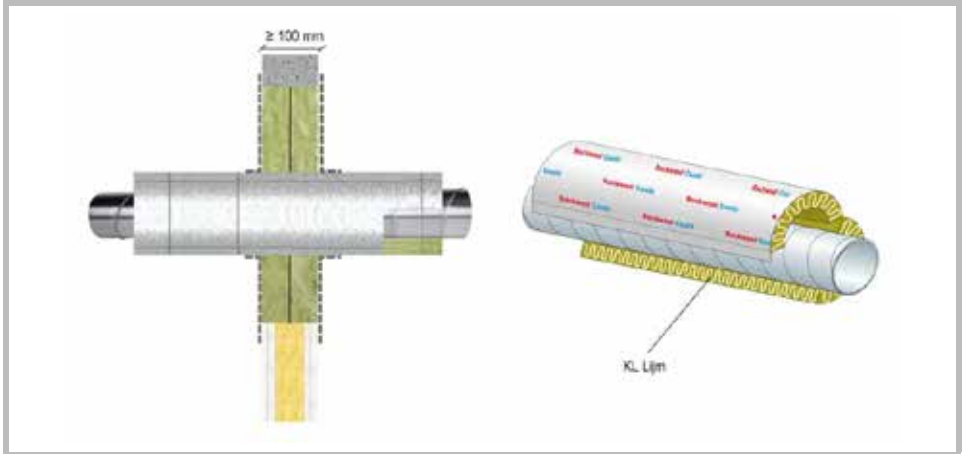
Verwerkingsgebied: Massieve vloer ≥ 150				
Type vlinderklep ↓	Max Ø vlinderklep (mm) ↓	Afdichting sparing ↓	Brandwerende oplossing ↓	Brandweerstand ↓
SC(V)+	100 - 200	Novasit BM Compound	Novasit BM Compound	EI 90 S - (300pa)

Voor een uitgebreide handleiding, zie de montage instructies van de brandklepfabrikant

Deze handleiding dient als ondersteuning voor een juiste montage en de vermelde brandweerstand is gebaseerd op een brandscheiding die voldoet aan de vereiste brandweerstand. Aan deze detailtekening kunnen geen rechten worden ontleend.

Ventilatiekanaal Rw. PS EIS

2x Flammotect steenwol brandschot / Ventilatiekanaal rond



Verwerkingsgebied: Massieve wand / Lichte scheidingswand			
Doorgevoerd element ↓	Standaard Ø (mm) ↓	Isolatiedikte ↓	Brandweerstand ↓
Ventilatiekanaal rond	63 - 80 - 100 - 125 - 160 - 200 - 250 - 315	60	60
Ventilatiekanaal rond	63 - 80 - 100 - 125 - 160 - 200 - 250 - 315	80	90
Ventilatiekanaal rond	63 - 80 - 100 - 125 - 160 - 200 - 250 - 315	100	120

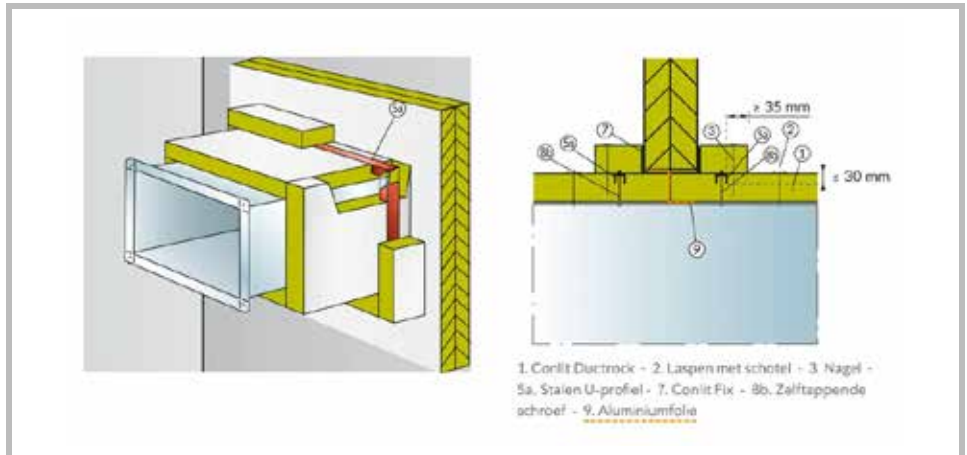
EI = 60-120

Voor een uitgebreide handleiding, zie de montage instructies van Rockwool

Deze handleiding dient als ondersteuning voor een juiste montage en de vermelde brandweerstand is gebaseerd op een brandscheiding die voldoet aan de vereiste brandweerstand. Aan deze detailtekening kunnen geen rechten worden ontleend.

Ventilatiekanaal Rw. Conlit Ductrock

2x Flammotect steenwol brandschot / Ventilatiekanaal rechthoek



Verwerkingsgebied: Massieve wand / Massieve vloer / Lichte scheidingswand			
Doorgevoerd element ↓	Max. kanaalafmeting BxH (mm) ↓	Ductrock plaatdikte (mm) ↓	Afdichting sparing ↓
Ventilatiekanaal rechthoek	1250 x 1000	60	2x Flammotect 50mm steenwol brandschot

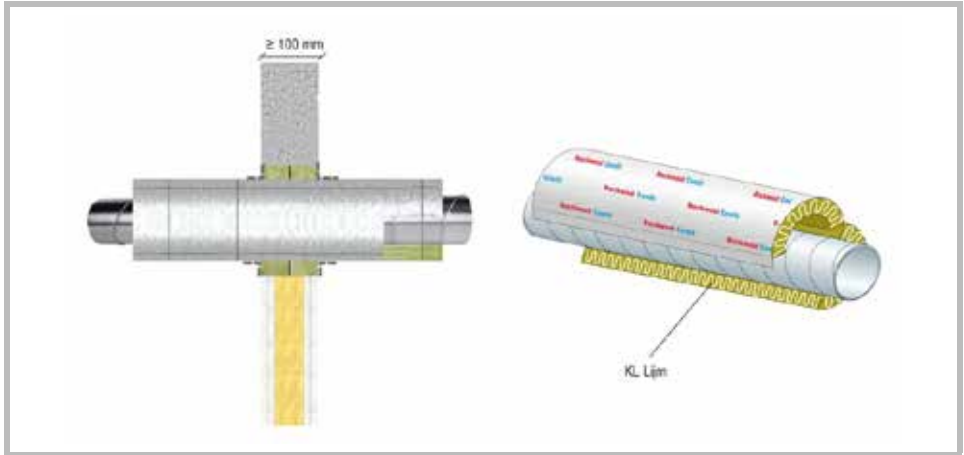
Efectis-R0661 EI = 60-120

Voor een uitgebreide handleiding, zie de montage instructies van Rockwool

Deze handleiding dient als ondersteuning voor een juiste montage en de vermelde brandweerstand is gebaseerd op een brandscheiding die voldoet aan de vereiste brandweerstand. Aan deze detailtekening kunnen geen rechten worden ontleend.

Ventilatiekanaal Kleine sparing (ringvoeg) Rw. PS EIS

Ventilatiekanaal rond



Verwerkingsgebied: Massieve wand / Lichte scheidingswand			
Doorgevoerd element ↓	Standaard Ø (mm) ↓	Isolatiedikte ↓	Brandweerstand ↓
Ventilatiekanaal rond	63 - 80 - 100 - 125 - 160 - 200 - 250 - 315	60	60
Ventilatiekanaal rond	63 - 80 - 100 - 125 - 160 - 200 - 250 - 315	80	90
Ventilatiekanaal rond	63 - 80 - 100 - 125 - 160 - 200 - 250 - 315	100	120
Ringvoeg opvullen	Flammotect-A steenwol strook / Coating		

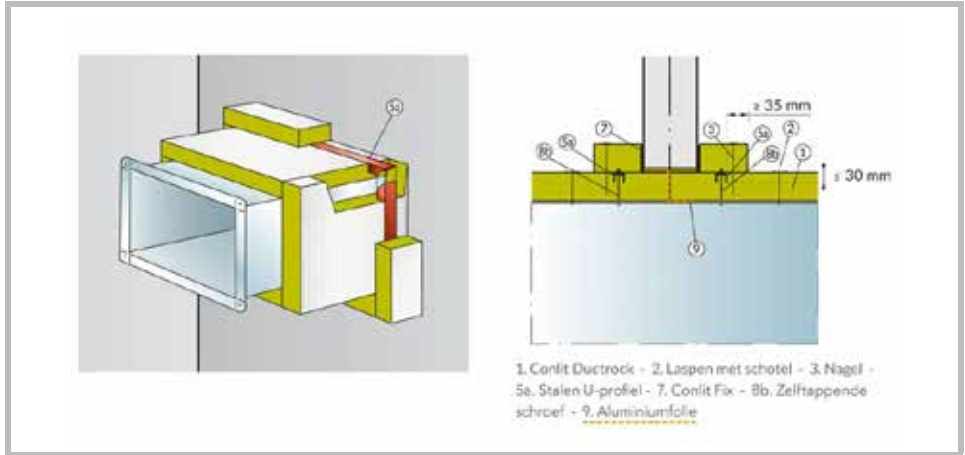
EI = 60-120

Voor een uitgebreide handleiding, zie de montage instructies van Rockwool

Deze handleiding dient als ondersteuning voor een juiste montage en de vermelde brandweerstand is gebaseerd op een brandscheiding die voldoet aan de vereiste brandweerstand. Aan deze detailtekening kunnen geen rechten worden ontleend.

Ventilatiekanaal Kleine sparing (ringvoeg) Rw. Conlit Ductrock

Ventilatiekanaal rechthoek



Verwerkingsgebied: Massieve wand / Massieve vloer / Lichte scheidingswand			
Doorgevoerd element ↓	Max. kanaalafmeting BxH (mm) ↓	Ductrock plaatdikte (mm) ↓	
Ventilatiekanaal rechthoek	1250 x 1000	60	
Efectis-R0661 EI = 60-120			
Voor een uitgebreide handleiding, zie de montage instructies van Rockwool			

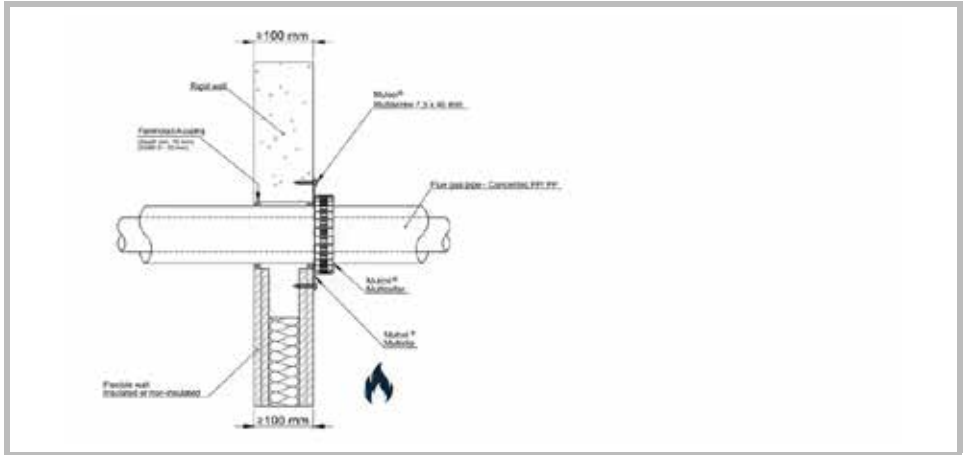
Deze handleiding dient als ondersteuning voor een juiste montage en de vermelde brandweerstand is gebaseerd op een brandscheiding die voldoet aan de vereiste brandweerstand. Aan deze detailtekening kunnen geen rechten worden ontleend.

Rookgasafvoer PP/PP - Aluminium

Kleine sparing (ringvoeg)

Endless Multicollar

Gordel-brandmanchet



Restruimte / ringvoeg opvullen met steenwol backing en Flamprotect-A



Type leiding: RGA/LTV - PP/PP / Aluminium

Verwerkingsgebied: Schachtwand

Doorgevoerd element ↓	Diameter Ø (mm) ↓	Aantal manchetten ↓	
PP / PP concentrisch	≤ 125	Enkel manchet	
Aluminium concentrisch	≤ 200 / 130	Dubbel manchet	
Ringvoeg opvullen	Steenwol backing + Flamprotect-A Coating		
Montage	Brandmanchet aan één zijde (vuurzijde)		

ETA 20/1322 - EI 90

Deze handleiding dient als ondersteuning voor een juiste montage en de vermelde brandweerstand is gebaseerd op een brandscheiding die voldoet aan de vereiste brandweerstand. Aan deze detailtekening kunnen geen rechten worden ontleend.

FLAMRO BV

Facetlaan 55 | 2665 NR Bleiswijk
The Netherlands
T +31 (0)10 727 10 44
NL@flamro.com | www.flamro.nl